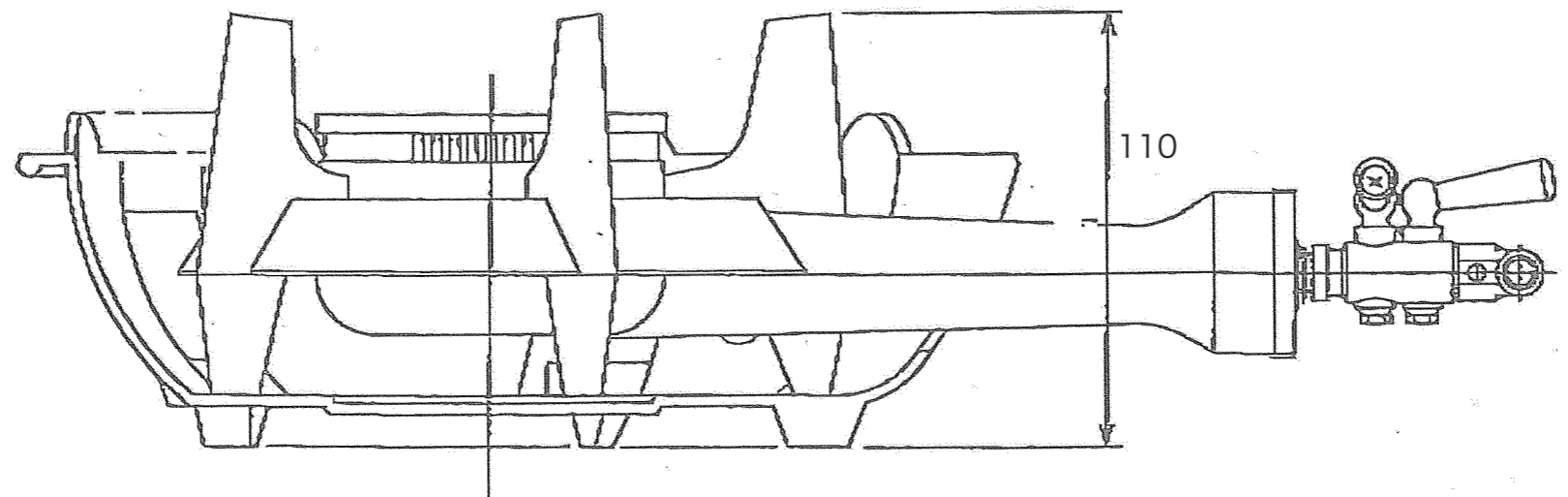
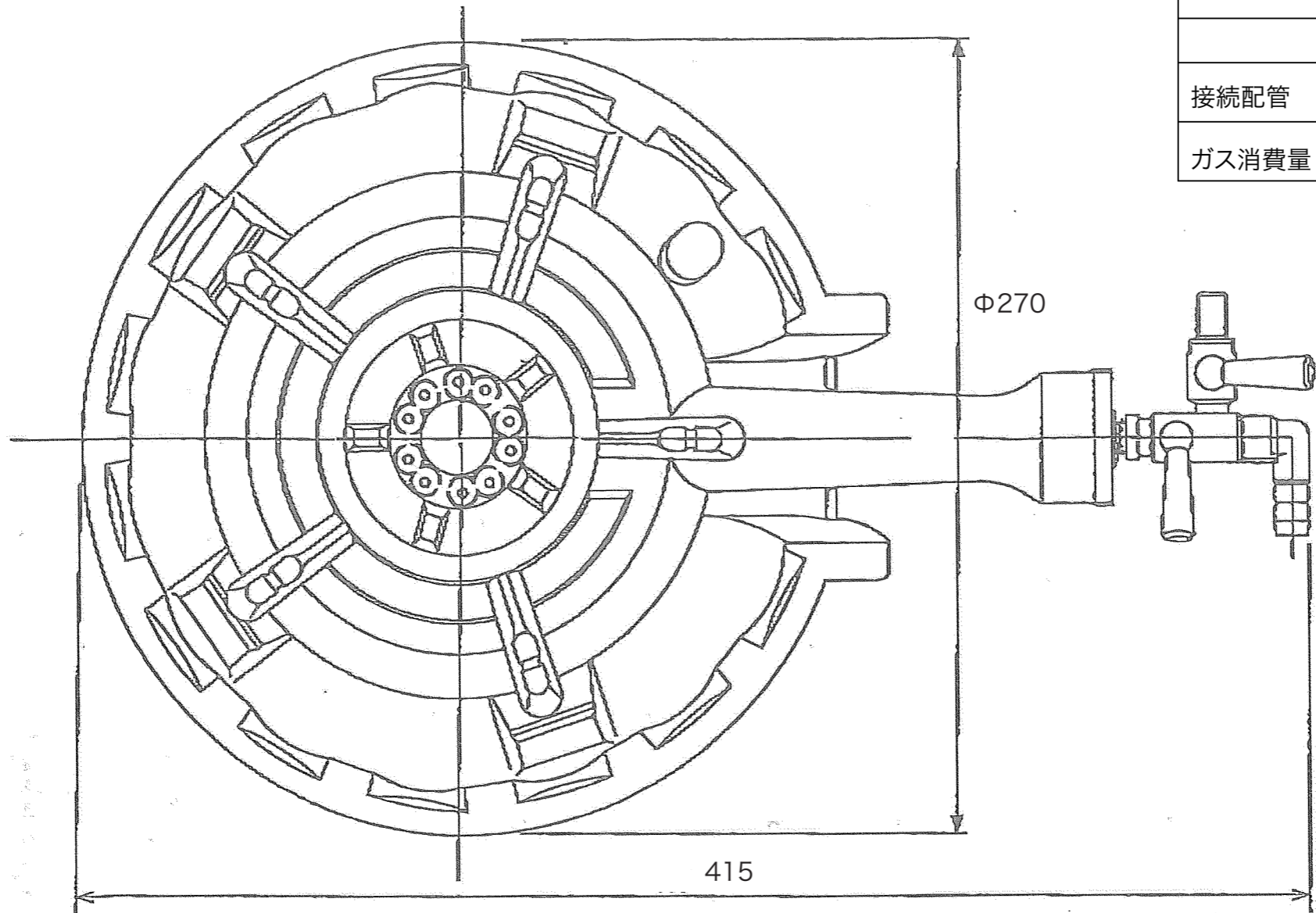


型式	TTS-502P	
寸法	Φ270x415x110	
	都市ガス	LPG
接続配管	9.5mm	9.5mm
ガス消費量	3.6kw	3.3kw



訂正	設計	製図	日付	型番	品名
	縮尺		図番		TTS-502P


**秋元ステンレス工業株式会社**  
 〒116-0011 東京都荒川区西尾久8-40-6  
 TEL 03-3894-6091 FAX 03-3894-7744