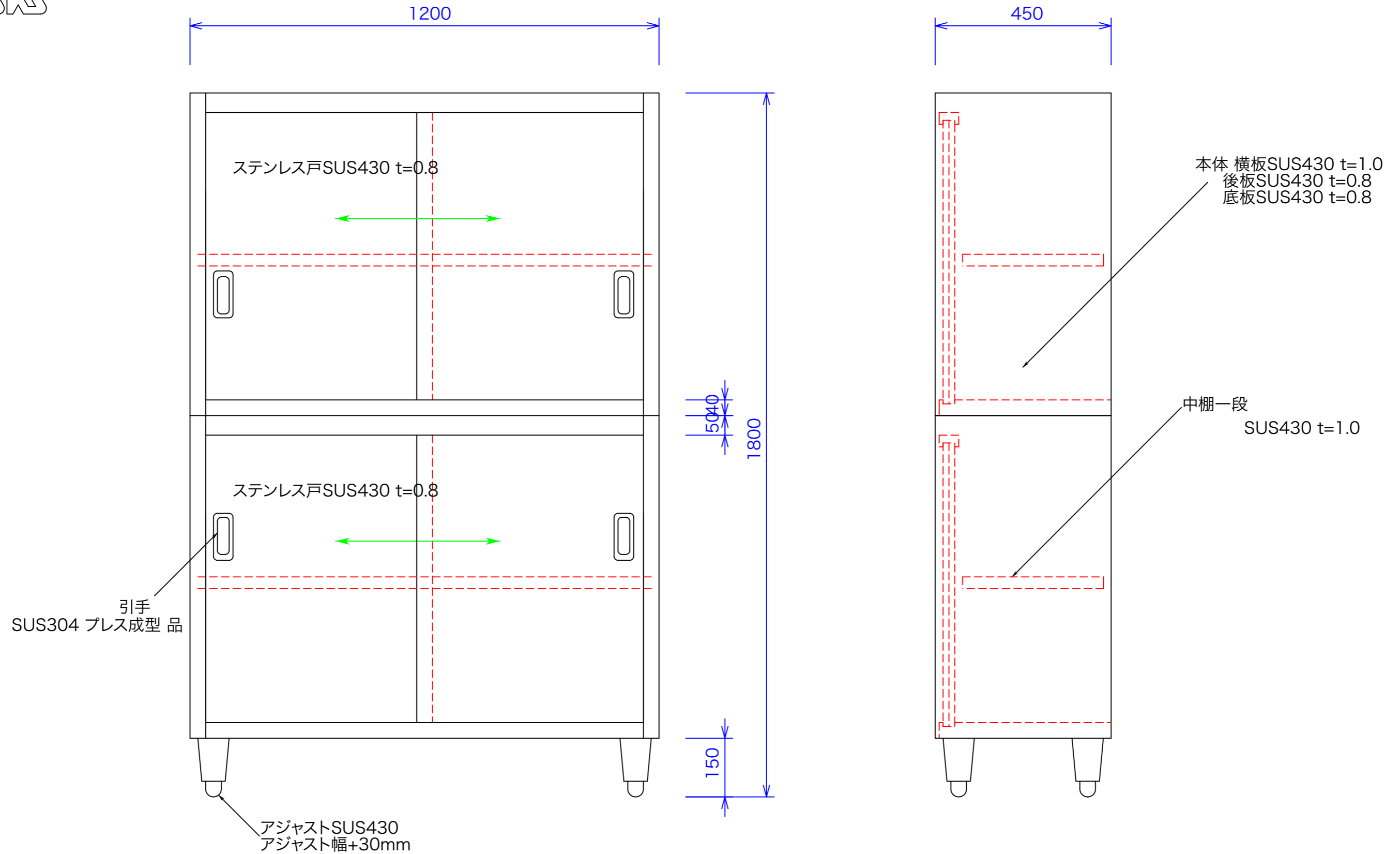




| | |
|----|---------------|
| 型式 | SS-1245 |
| 寸法 | 1200x450x1800 |



図と製品に差異が生じる場合は製品が優先致します。

| | | | | | |
|----|------------|---------|-----------|---------------|--------------------|
| 訂正 | 設計 | 製図 nina | 日付 050425 | 型番 SS-1245 | 品名 食器戸棚 Sタイプ |
| | 縮尺 1/10 | | 図番 | | |

ASK 秋元ステンレス工業株式会社
 〒116-0011 東京都荒川区西尾久8-40-6
 TEL 03-3894-6091 FAX 03-3894-7744