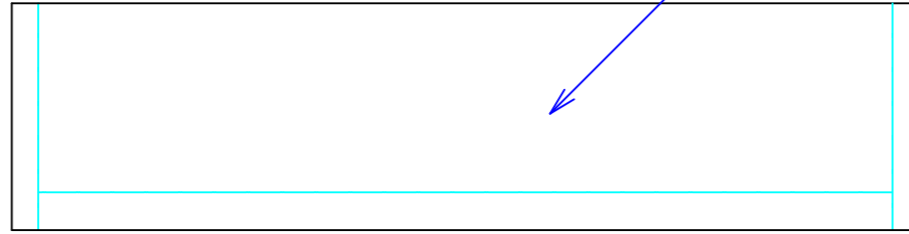


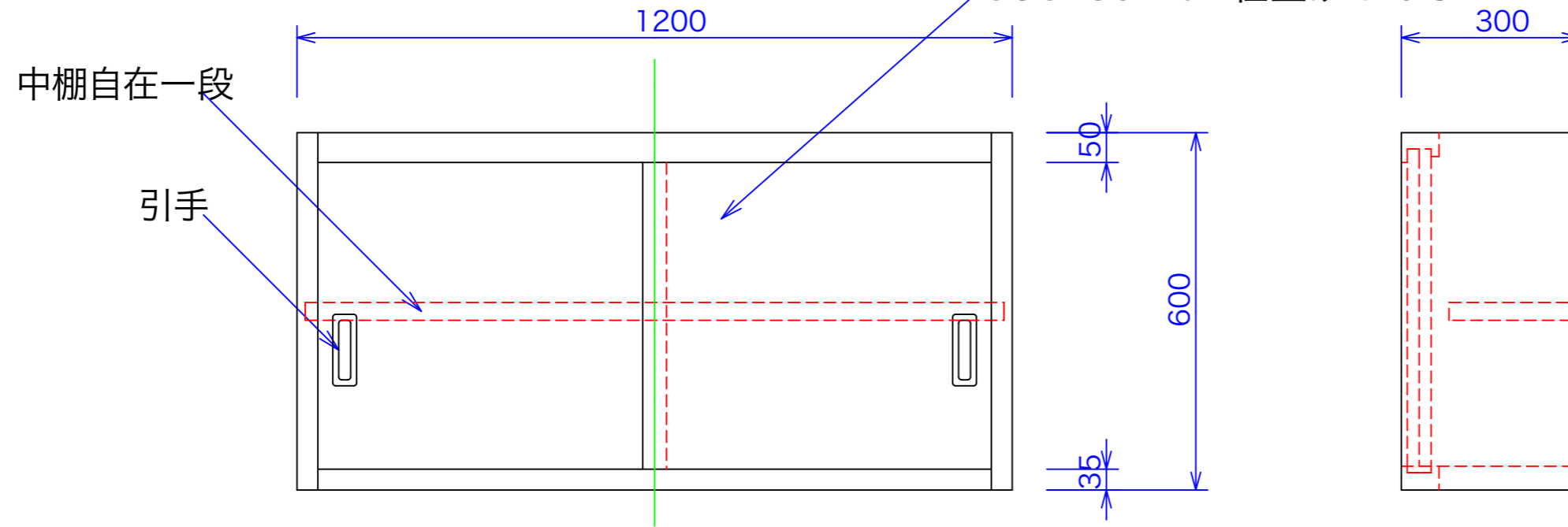


型式	HS-120M6
寸法	1200x300x600


本体SUS430 No.4仕上げ
t=0.8mm



ステンレス戸
SUS430 No.4仕上げ t=0.8mm



図と製品に差異が生じる場合は製品が優先致します。

訂正	設計	製図 nina	日付 050420	型番	品名	吊り戸棚	 秋元ステンレス工業株式会社 〒116-0011 東京都荒川区西尾久8-40-6 TEL 03-3894-6091 FAX 03-3894-7744
	縮尺	1/10	図番	HS-120M6			