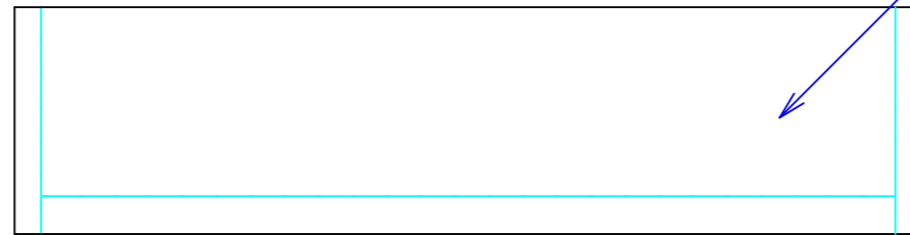


| | |
|----|--------------|
| 型式 | HS-120M45 |
| 寸法 | 1200x300x450 |

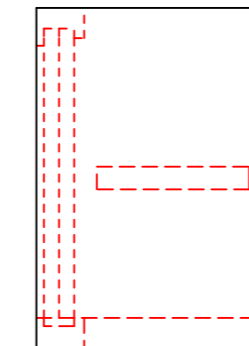
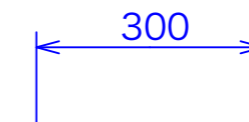
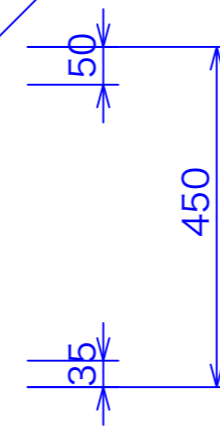
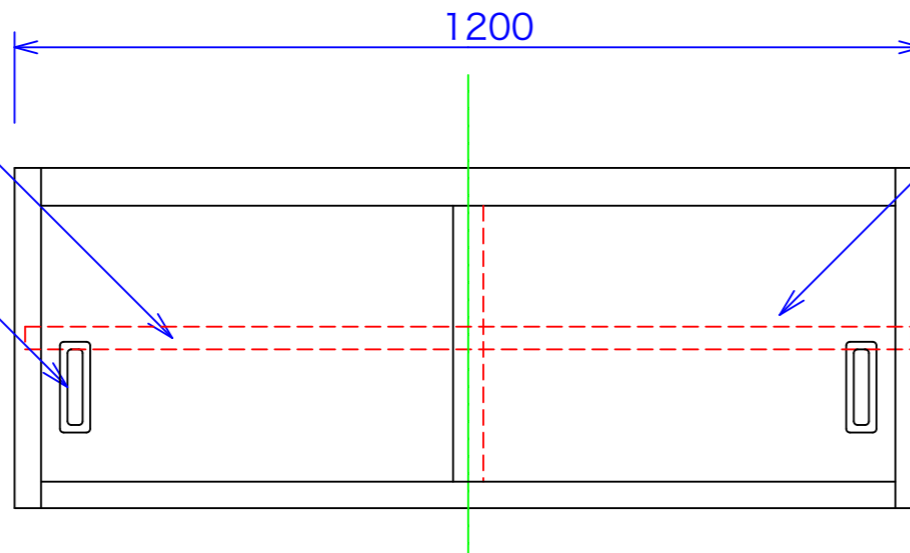
本体SUS430 No.4仕上げ
t=0.8mm



ステンレス戸
SUS430 No.4仕上げ t=0.8mm

中棚自在一段

引手



図と製品に差異が生じる場合は製品が優先致します。

| | | | | | |
|----|----|---------|----|-----------|------|
| 訂正 | 設計 | 製図 nina | 日付 | 型番 | 品名 |
| | 縮尺 | 1/10 | 図番 | HS-120M45 | 吊り戸棚 |

 **秋元ステルス工業株式会社**
〒116-0011 東京都荒川区西尾久8-40-6
TEL 03-3894-6091 FAX 03-3894-7744