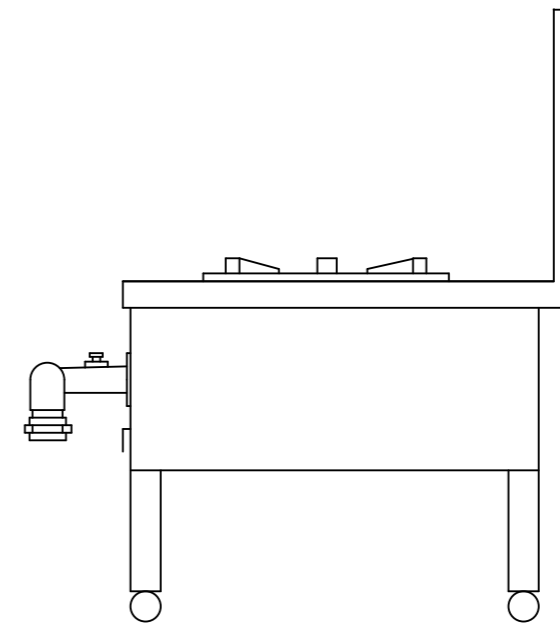
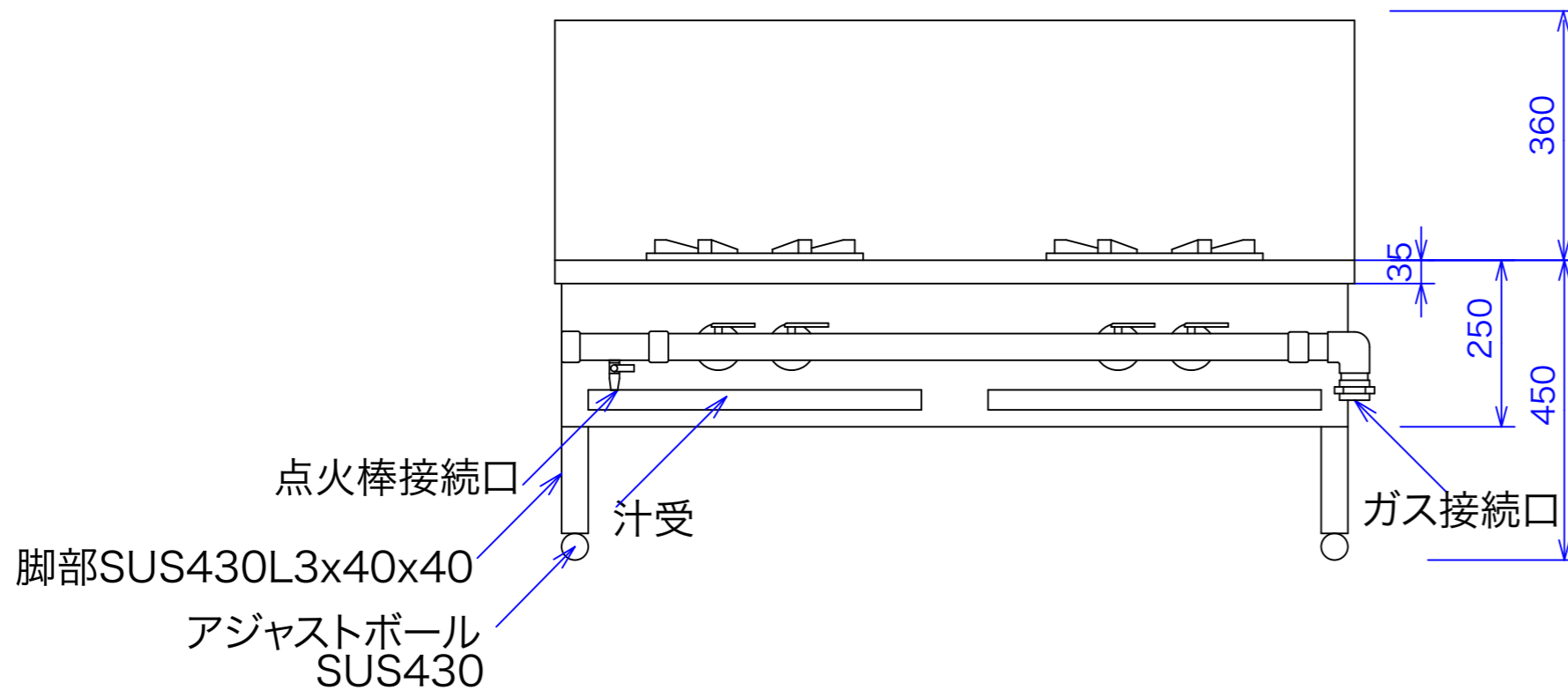
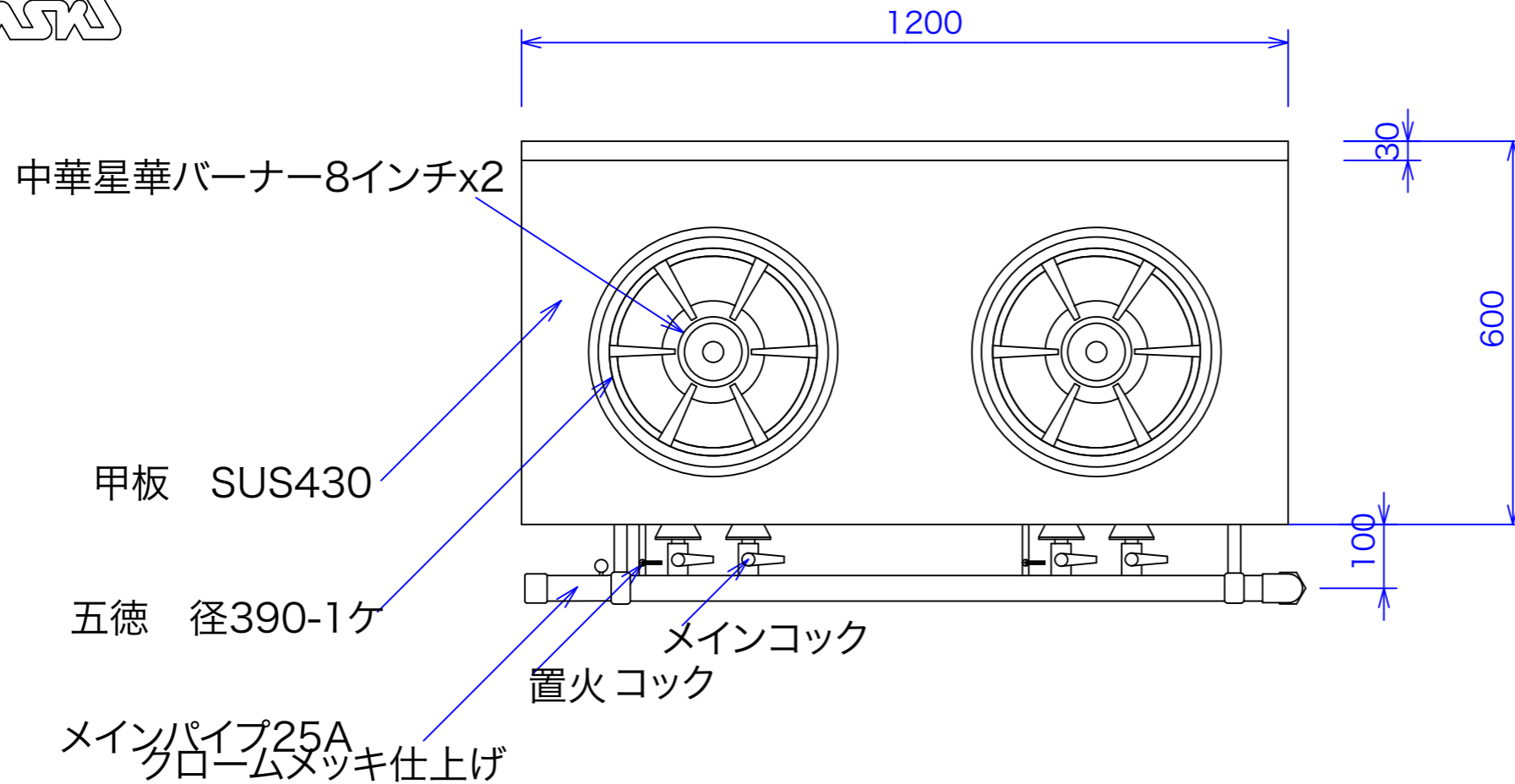




型式	GST-2-1200B	
寸法	1200x600x450	
	都市ガス	LPG
接続配管	25A	20A
ガス消費量	48.5kw	44Kw



図と製品に差異が生じる場合は製品が優先致します。

訂正 050712 080319	設計	製図 nina	日付 040501	型番	品名 スープレンジ	秋元ステンレス工業株式会社 〒116-0011 東京都荒川区西尾久8-40-6 TEL 03-3894-6091 FAX 03-3894-7744
	縮尺 1/10	図番		GST-2-1200B		