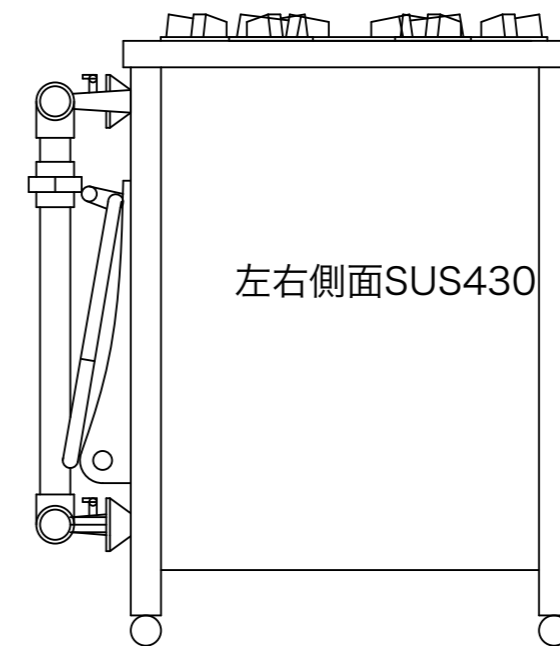
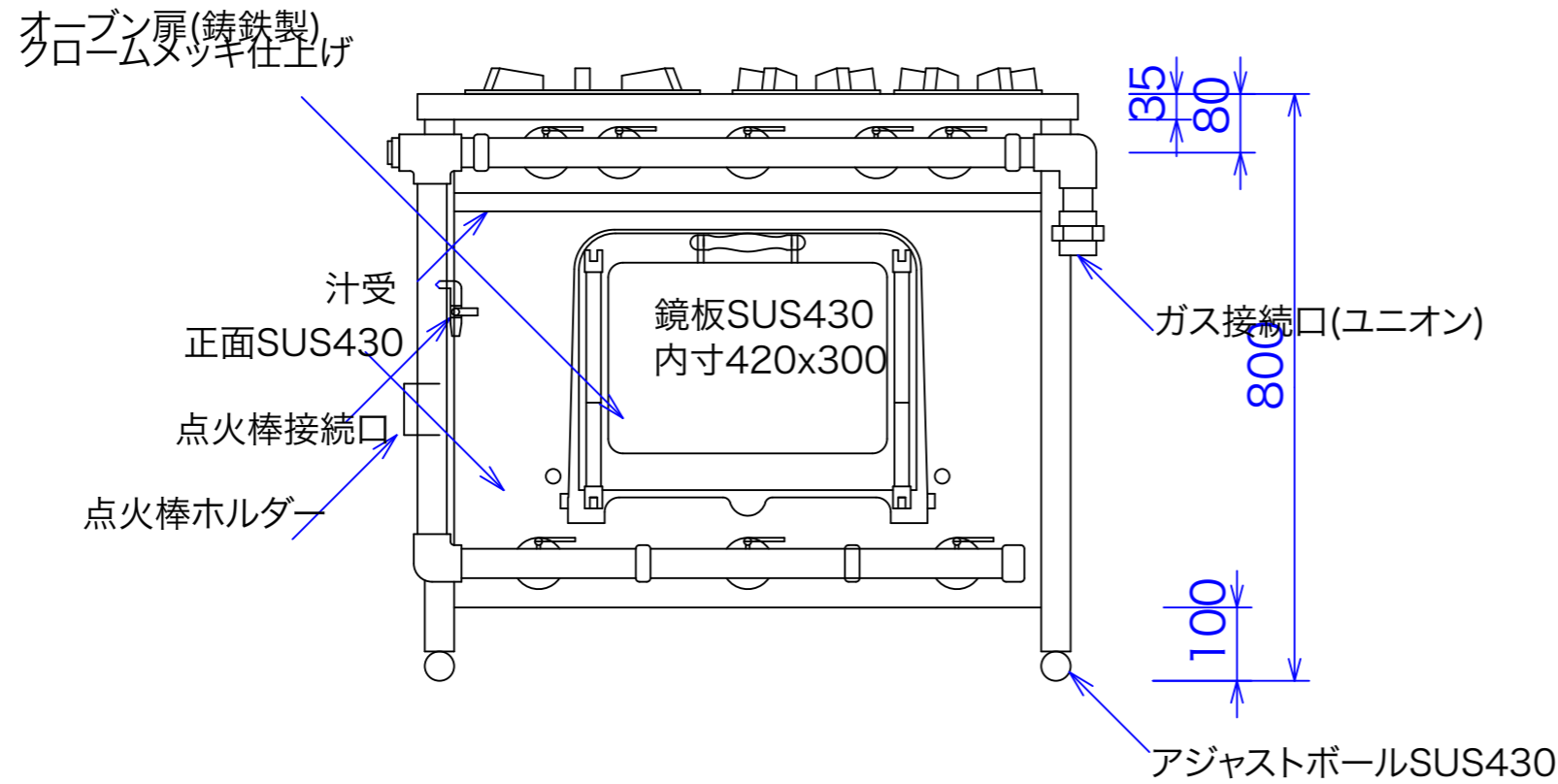
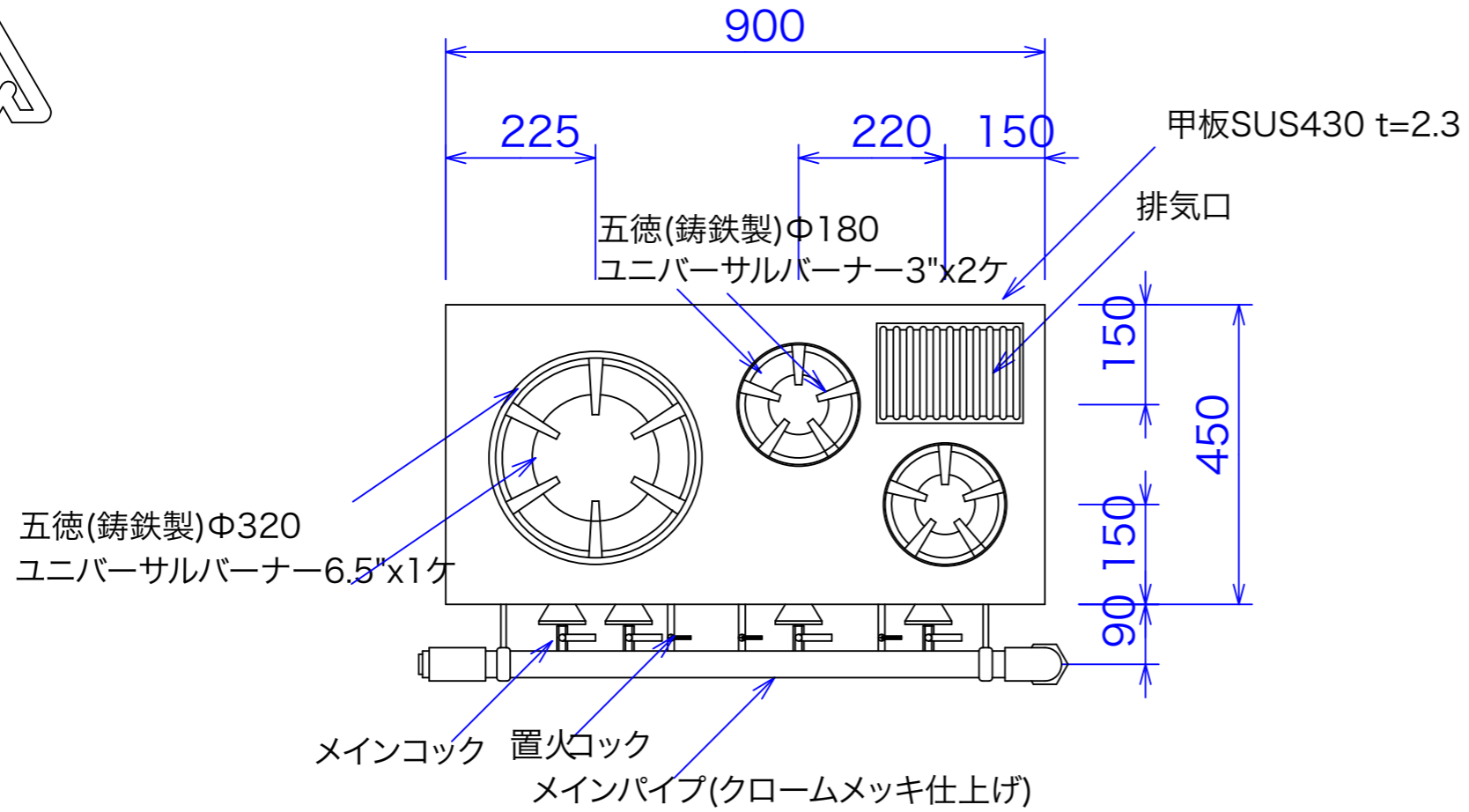




型式	GRS-945	
寸法	900x450x800	
	都市ガス	LPG
接続配管	25A	20A
ガス消費量	24.7kw/h	22.2Kw/h

付属品
 オープン天板 1枚
 オープン網 1枚



図と製品に差異が生じる場合は製品が優先致します。

訂正	040514	設計	製図 nina	日付	020823	型番	GR-945	品名	ガスレンジ	秋元ステンレス工業株式会社 〒116-0011 東京都荒川区西尾久8-40-6 TEL 03-3894-6091 FAX 03-3894-7744
		縮尺	1/10	図番						