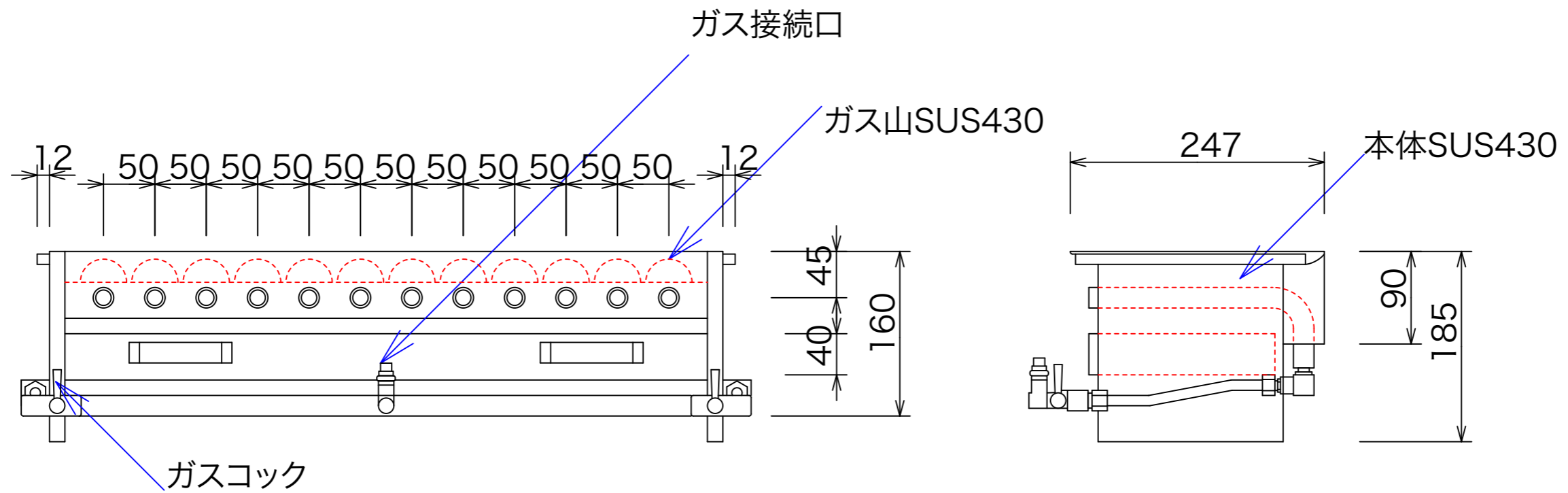
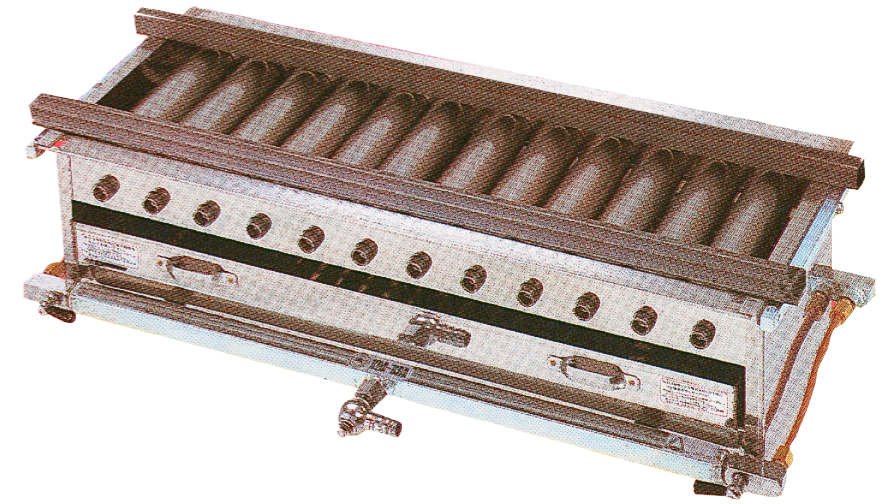
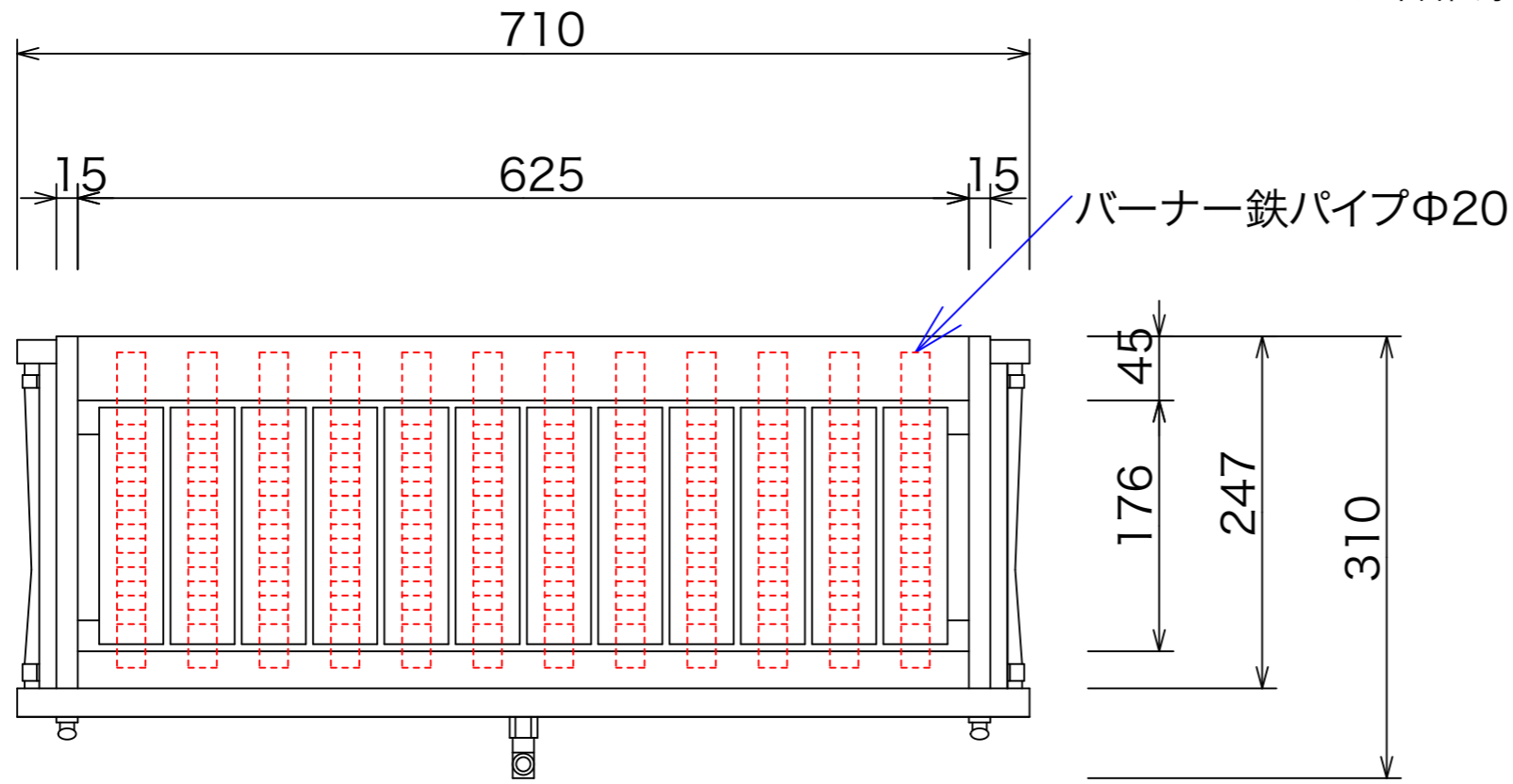




付属品

鉄久2本
上下自在馬

型式	GA-65	
寸法	710x310x185	
	都市ガス	LPG
接続配管	13mm	9.5mm
ガス消費量	13.8Kw	12Kw



注:縮尺は用紙がA-3の時の縮尺です。

訂正	041019	設計	製図 nina	日付	020930	型番	GA-65	品名	ガス串焼き器	秋元ステンレス工業株式会社 〒116-0011 東京都荒川区西尾久8-40-6 TEL 03-3894-6091 FAX 03-3894-7744
		縮尺	1/5	図番						