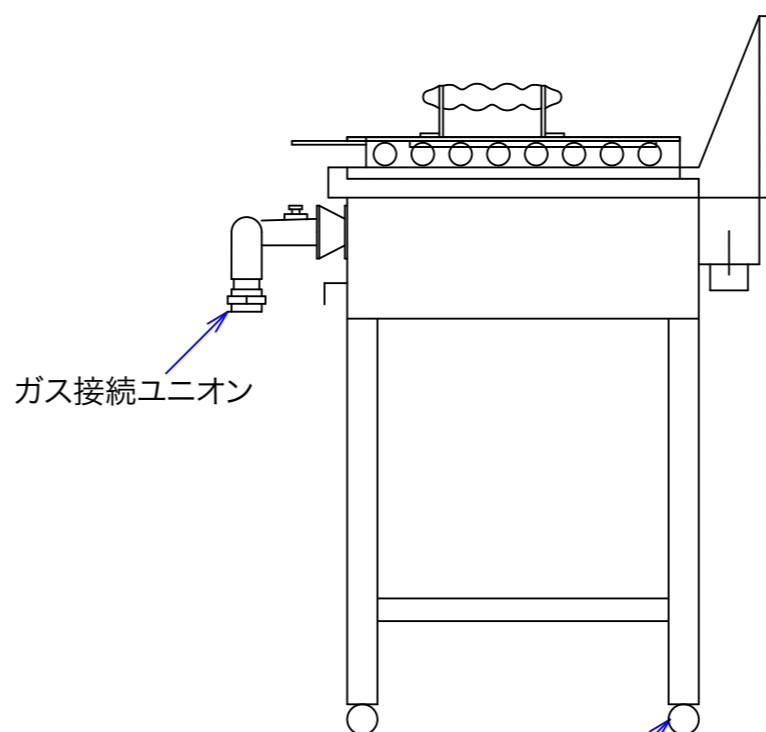
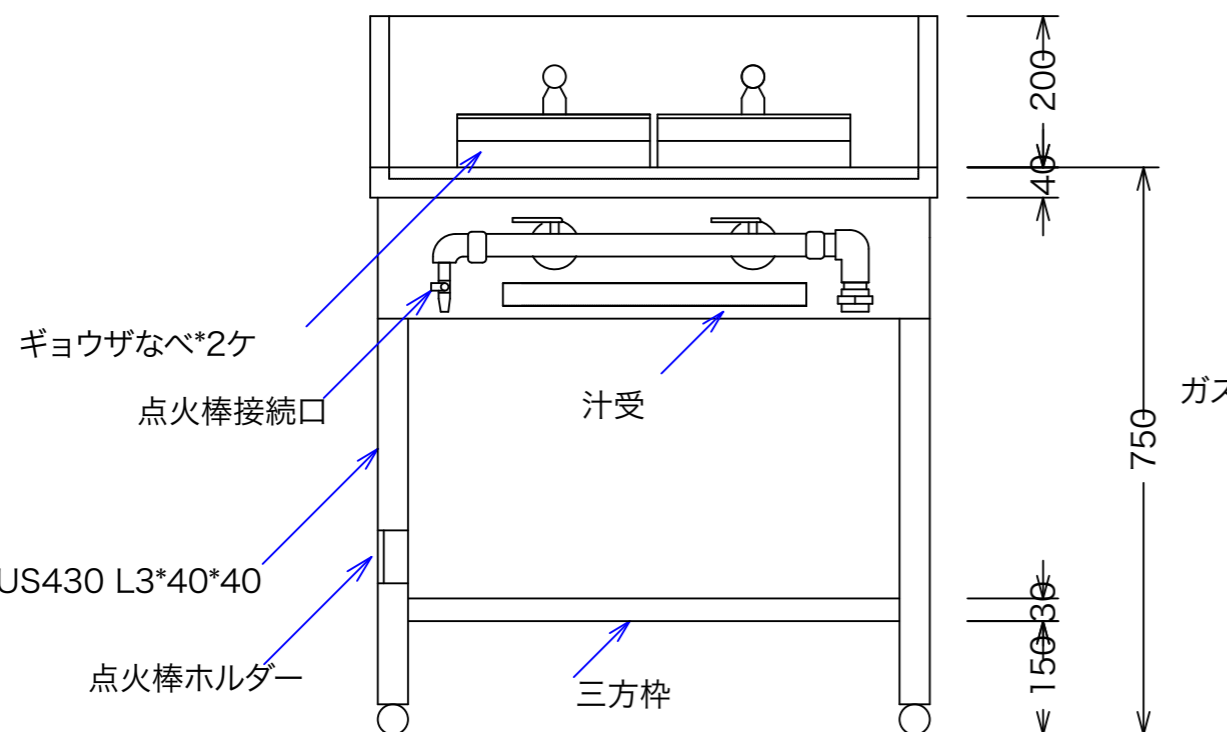


型式	CZ2-75	
寸法	750x600x750	
	都市ガス	LPG
接続配管	25A	20A
ガス消費量	17.3Kw	15.0kW



注:縮尺は用紙がA-3の時の縮尺です。

訂正	設計	製図 nina	日付 01/08/29	型番	CZ2-75	品名	餃子レンジ	秋元ステルス工業株式会社 〒116-0011 東京都荒川区西尾久8-40-6 TEL 03-3894-6091 FAX 03-3894-7744
	縮尺	1/10		図番				