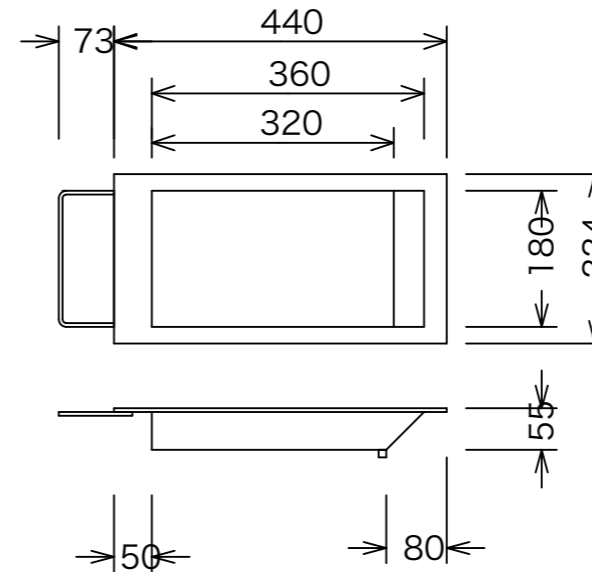
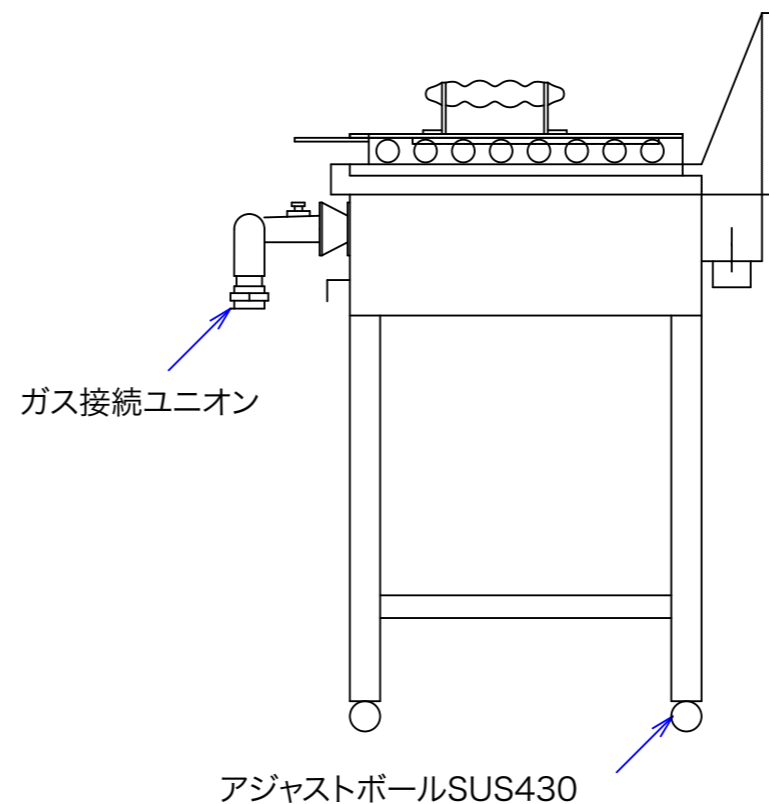
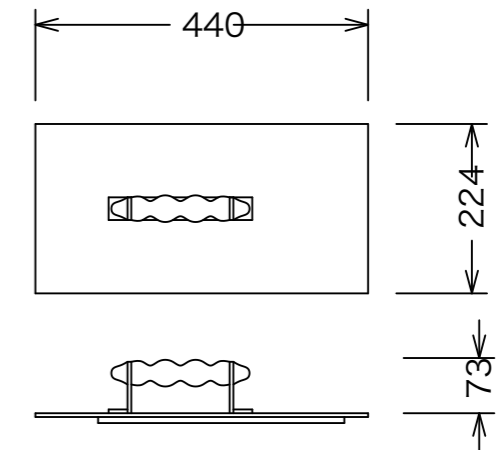


型式	CZ2-55	
寸法	550x600x750	
	都市ガス	LPG
接続配管	20A	20A
ガス消費量	17.3Kw	15kW

鍋 鉄板枠 t=2mm  
244x440x55 底鉄板 t=9mm



フタ 224x440x73



注:縮尺は用紙がA-3の時の縮尺です。

訂正	04/10/12	設計	製図 nina	日付 01/08/29	型番	品名
		縮尺 1/10		図番	CZ2-55	餃子レンジ

**ASK 秋元ステンレス工業株式会社**  
〒116-0011 東京都荒川区西尾久8-40-6  
TEL 03-3894-6091 FAX 03-3894-7744