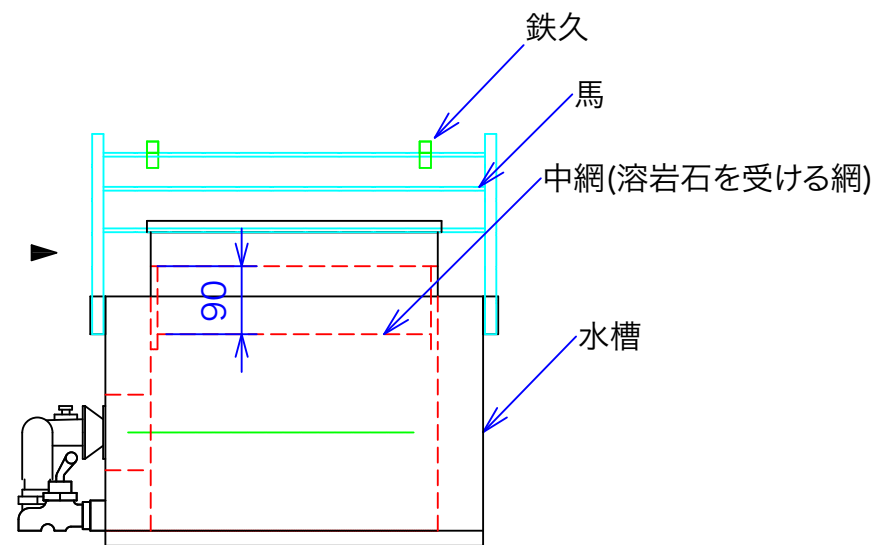
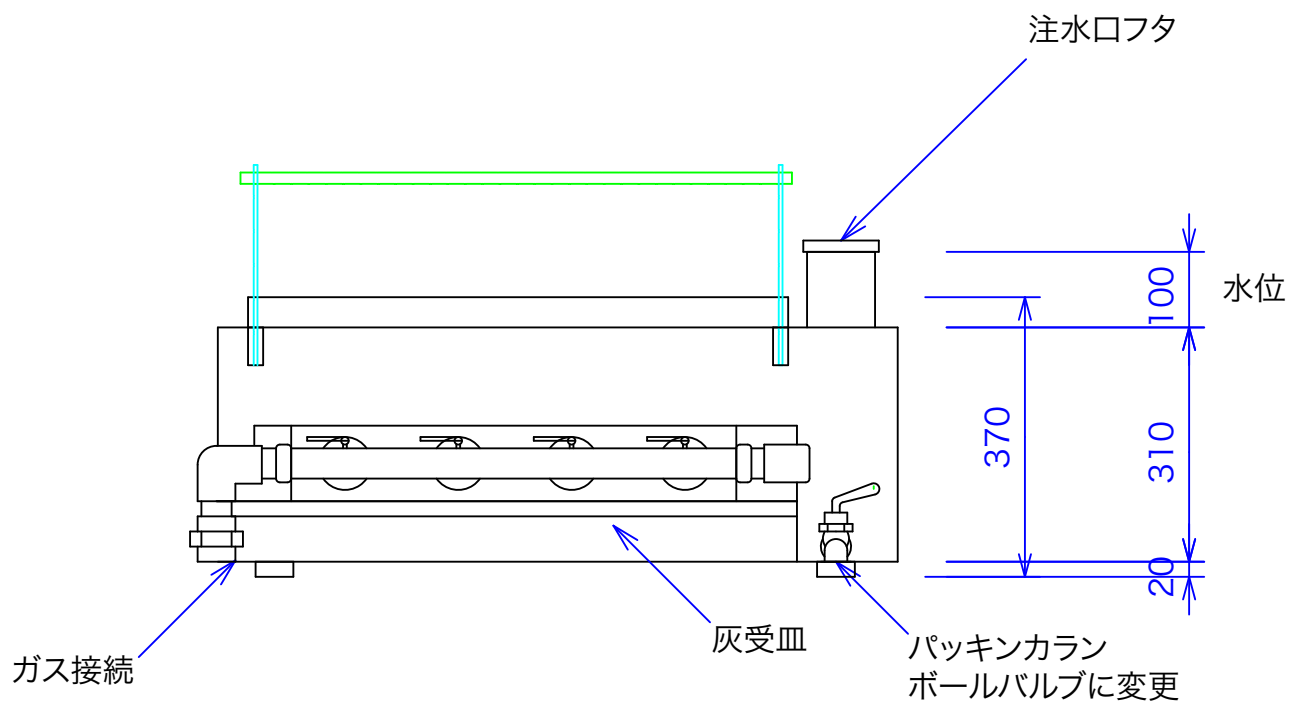


別売品
ステンレス焼き網

付属品
鉄久 16mmx730mmツメ付
3段馬一對

消耗部品
ガス山 L2-30x340mm-8本
中網 670mmx335mm-1枚
溶岩石 10Kg

| | | |
|-------|-------------|------|
| 型式 | CWB-90 | |
| 寸法 | 900x500x370 | |
| | 都市ガス | LPG |
| 接続配管 | 25A | 20A |
| ガス消費量 | 18.7Kw | 17Kw |



付近に給湯設備が必要です。
水は注水口の八文目まで入れてください。
空だきにご注意ください。
換気を十分に
耐火防火の設備のあるところでご使用ください。

注:縮尺は用紙がA-3の時の縮尺です。

| | | | | | | | |
|----|--------|---------|---------|-----------|--------|---------------------------|---|
| 訂正 | 060608 | 設計 | 製図 nina | 日付 030306 | 型番 | 品名 水槽式 ガス遠赤(溶岩石)焼物器 | 秋元ステンレス工業株式会社 〒116-0011 東京都荒川区西尾久8-40-6 TEL 03-3894-6091 FAX 03-3894-7744 |
| | | 縮尺 1/10 | | 図番 | CWB-90 | | |