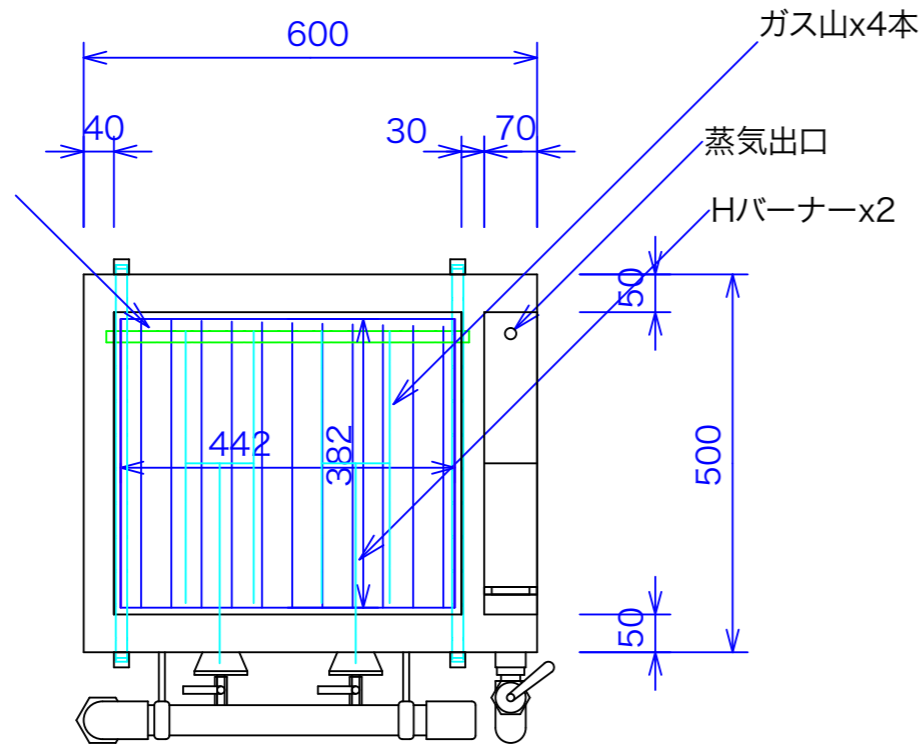




鉄板枠 t=9mm

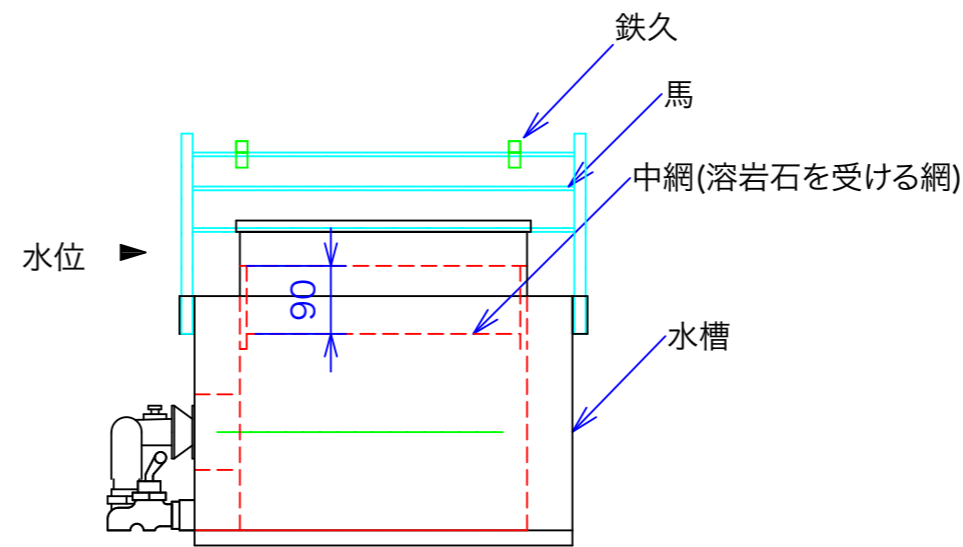
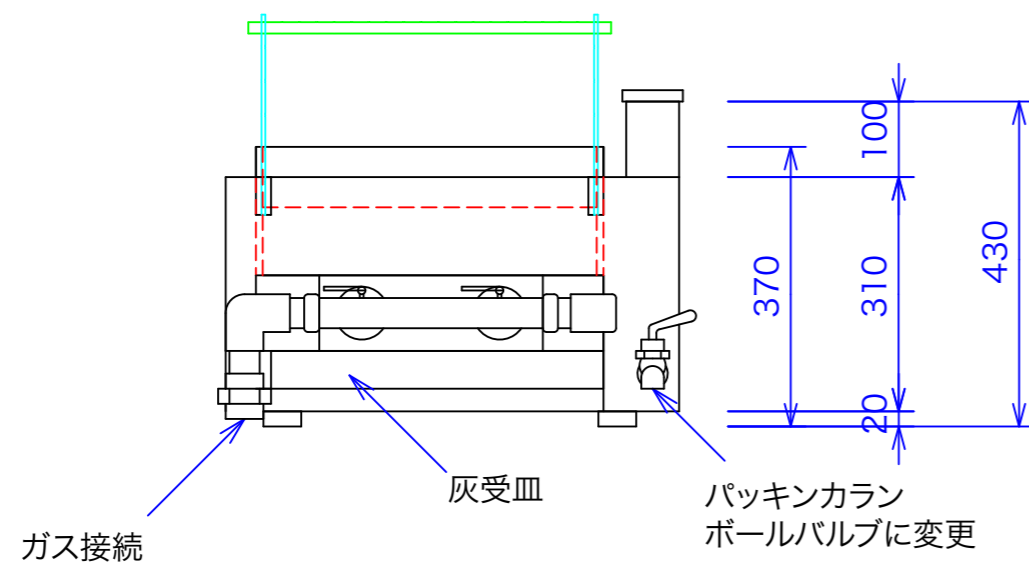


別売品
ステンレス焼き網

付属品
鉄久 16mmx460mmツメ付
3段馬一對

消耗部品
ガス山 L2-30x340mm-4本
中網 420mmx335mm-1枚
溶岩石 10Kg

型式	CWB-60	
寸法	600x500x370	
	都市ガス	LPG
接続配管	25A	20A
ガス消費量	12.5Kw	11.3Kw



参考図

付近に給湯設備が必要です。
水は注水口の八文目まで入れてください。
空だきにご注意ください。
換気を十分に
耐火防火の設備のあるところでご使用ください。

注:縮尺は用紙がA-3の時の縮尺です。

訂正	190824	設計	製図 nina	日付 030306	型番	品名 水槽式 ガス遠赤(溶岩石)焼物器	秋元ステンレス工業株式会社 〒116-0011 東京都荒川区西尾久8-40-6 TEL 03-3894-6091 FAX 03-3894-7744
		縮尺 1/10		図番	CWB-60		