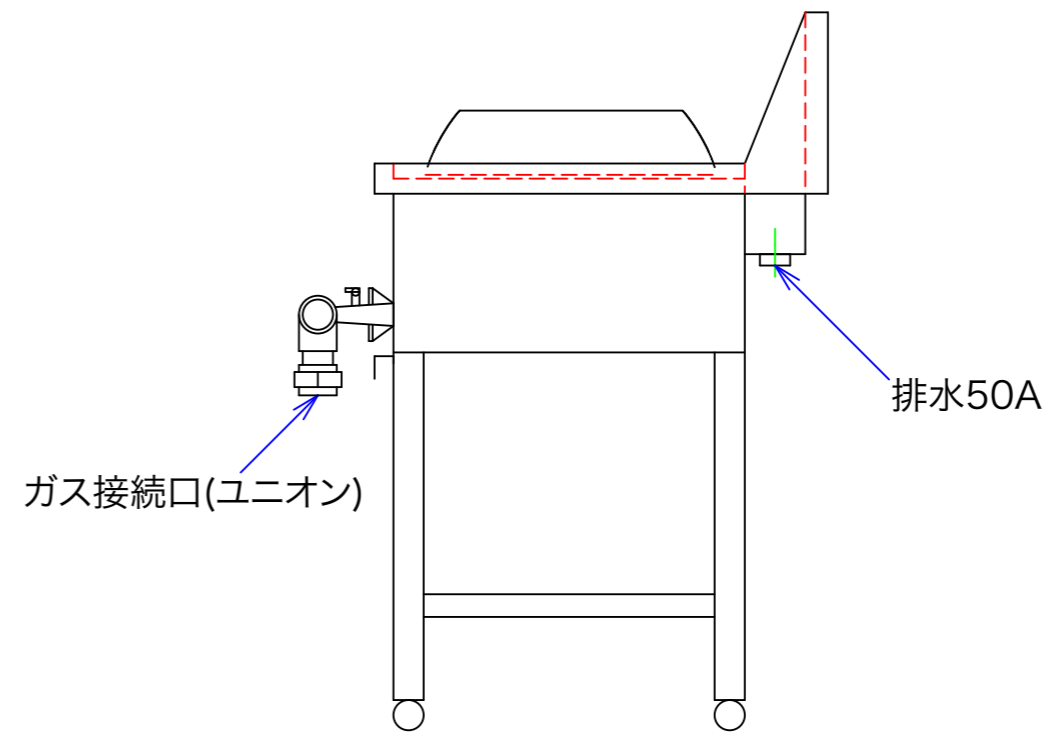
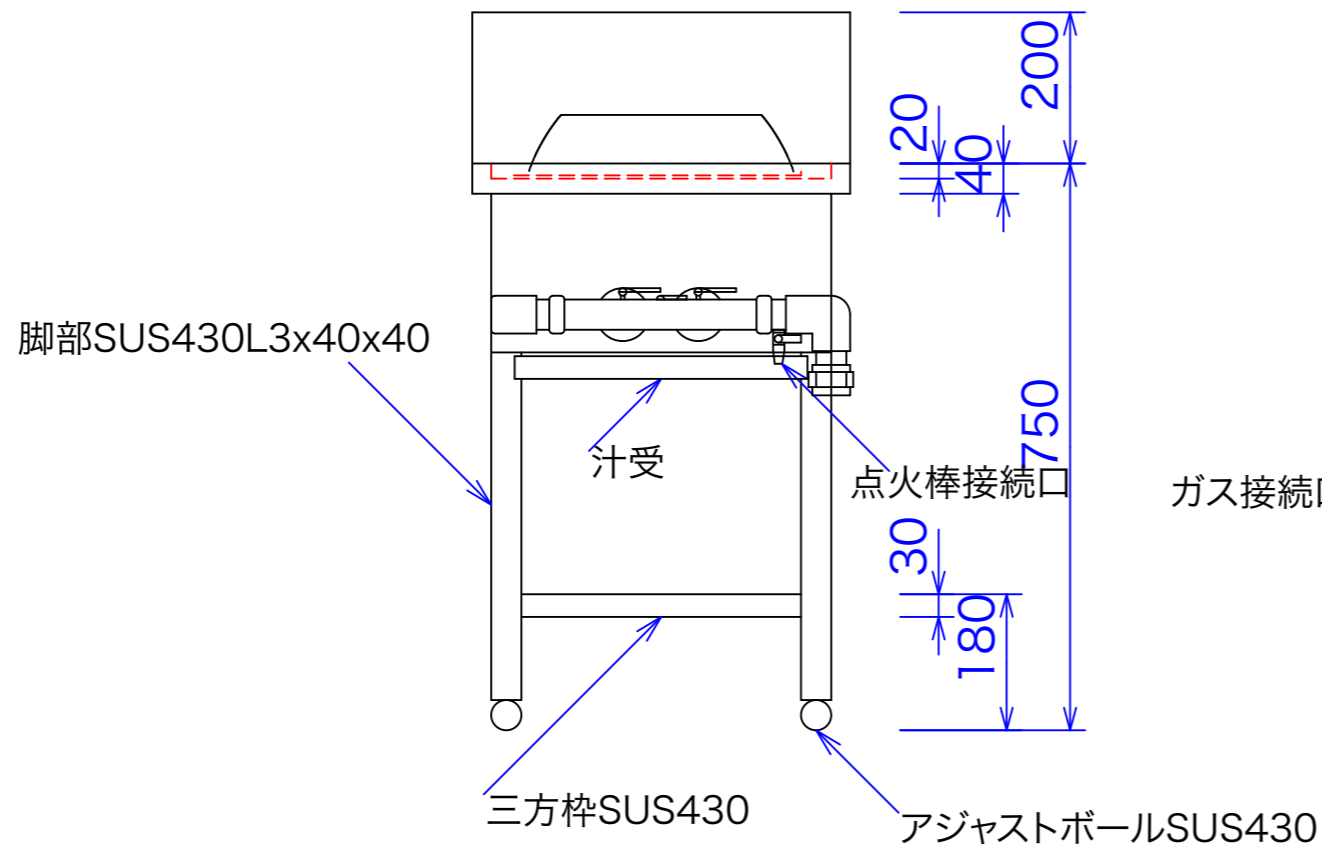


型式	CGRS-500	
寸法	500x600x750	
	都市ガス	LPG
接続配管	25A	20A
ガス消費量	19.5Kw	17.7Kw

7"中華星華バーナー使用



図と製品に差異が生じる場合は製品が優先致します。

訂正	設計	製図 nina	日付 03/02/05	型番	品名	秋元ステンレス工業株式会社 〒116-0011 東京都荒川区西尾久8-40-6 TEL 03-3894-6091 FAX 03-3894-7744
	縮尺	1/10	図番	CGRS-500	イタメレンジ	