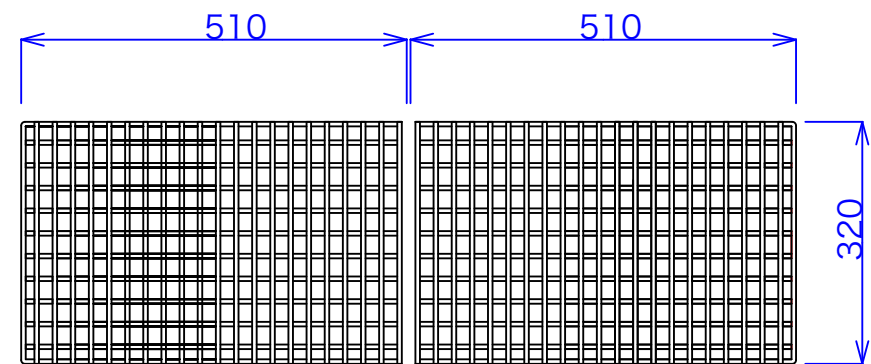
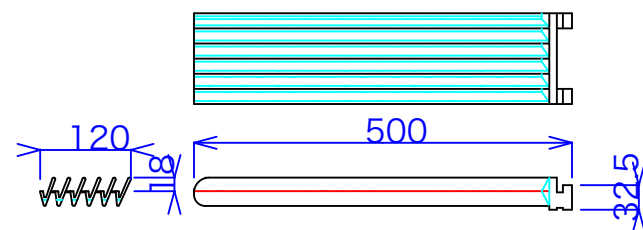




参考図

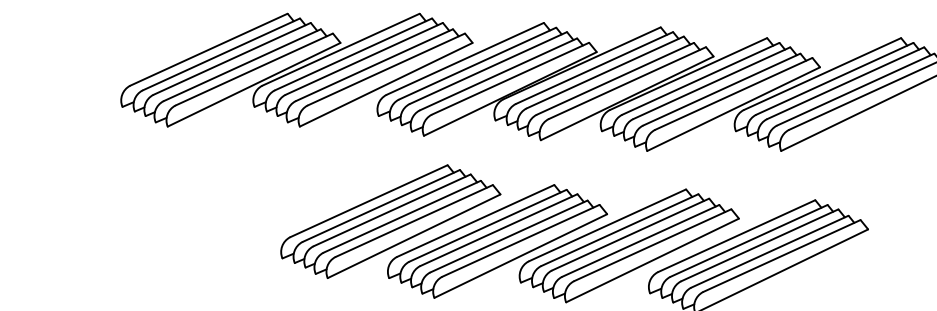
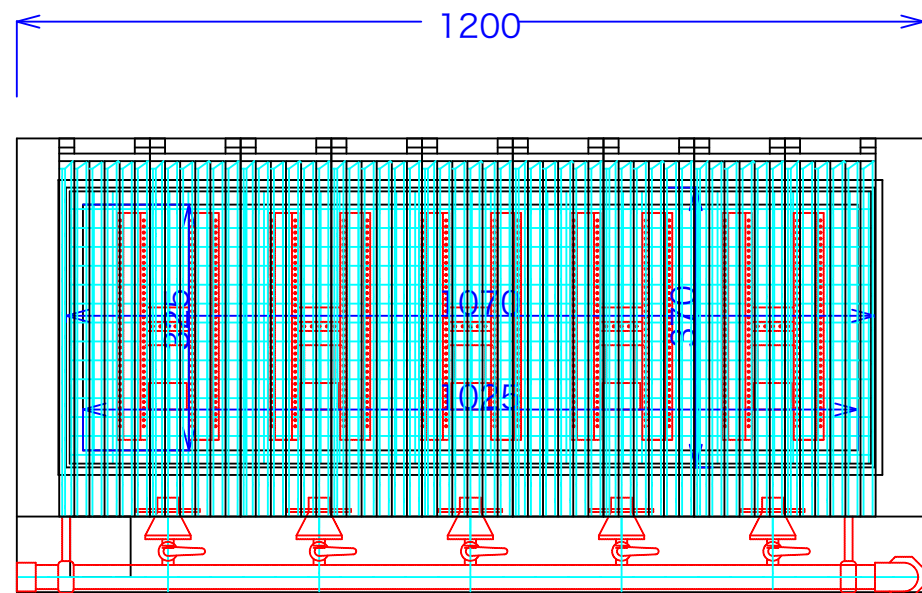


溶岩石を受ける網

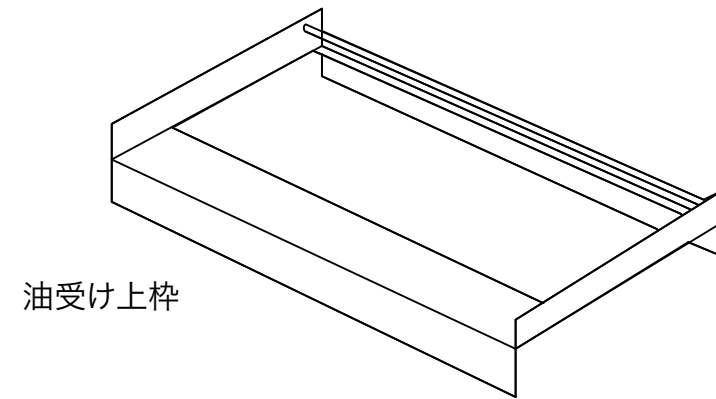


グリドルバー500-9枚

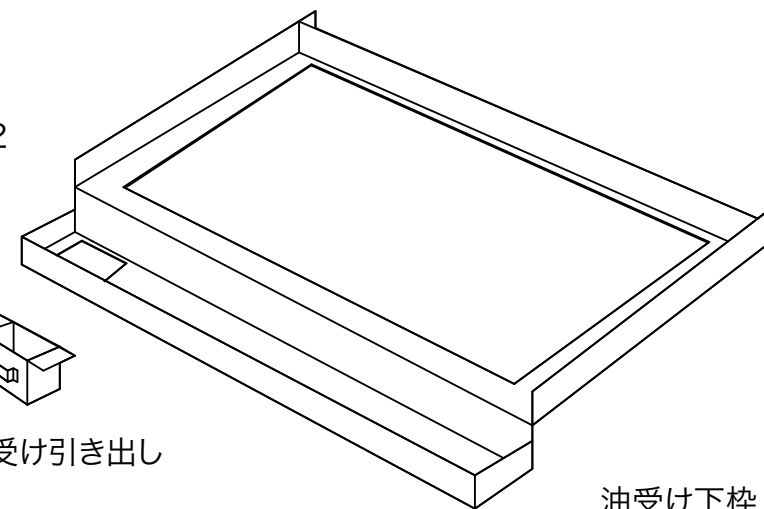
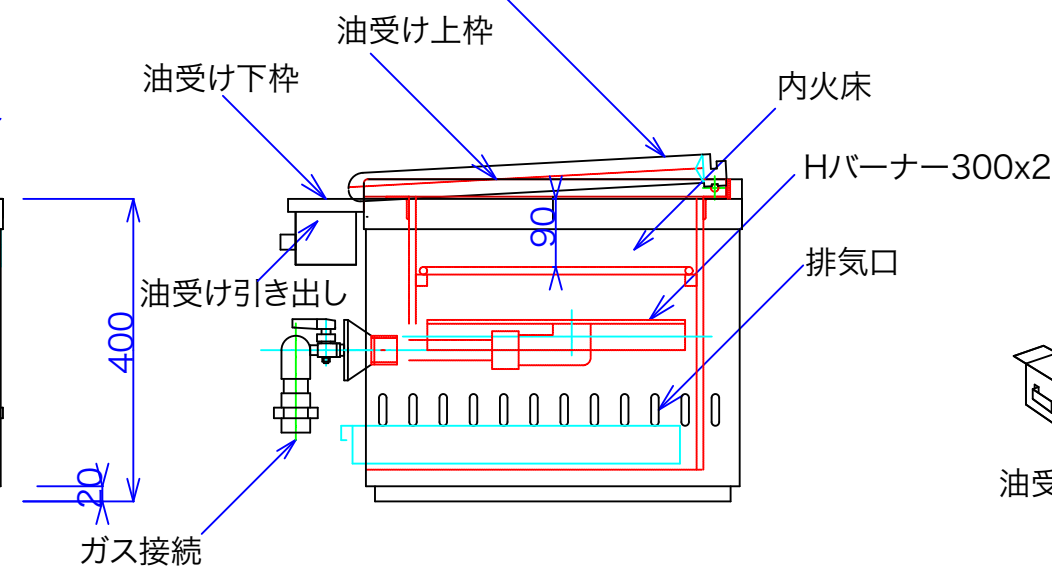
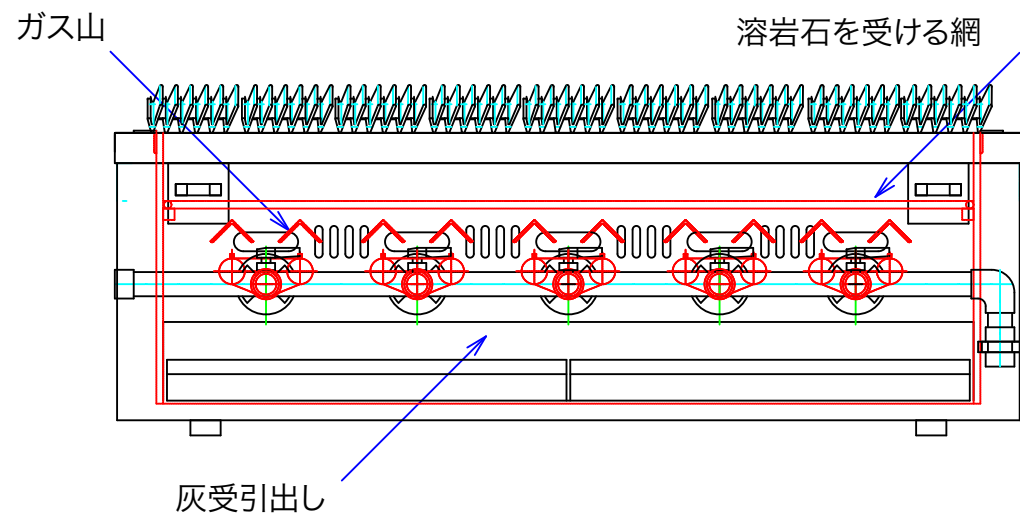
型式	CEL-120st	
寸法	1200x500x400	
ガス種	都市ガス	LPG
配管接続	20A	20A
参考ガス消費量	31.2Kw	28.4Kw



グリドルバー500



油受け上枠



油受け引き出し

油受け下枠

訂正 180810	設計	製図 ninakawa	日付 120227	型番 CEL-120st	品名 空気断熱式 溶岩石焼物器	〒116-0011 東京都荒川区西尾久8-40-6 TEL 03-3894-6091 FAX 03-3894-7744
	縮尺 1/10	図番				