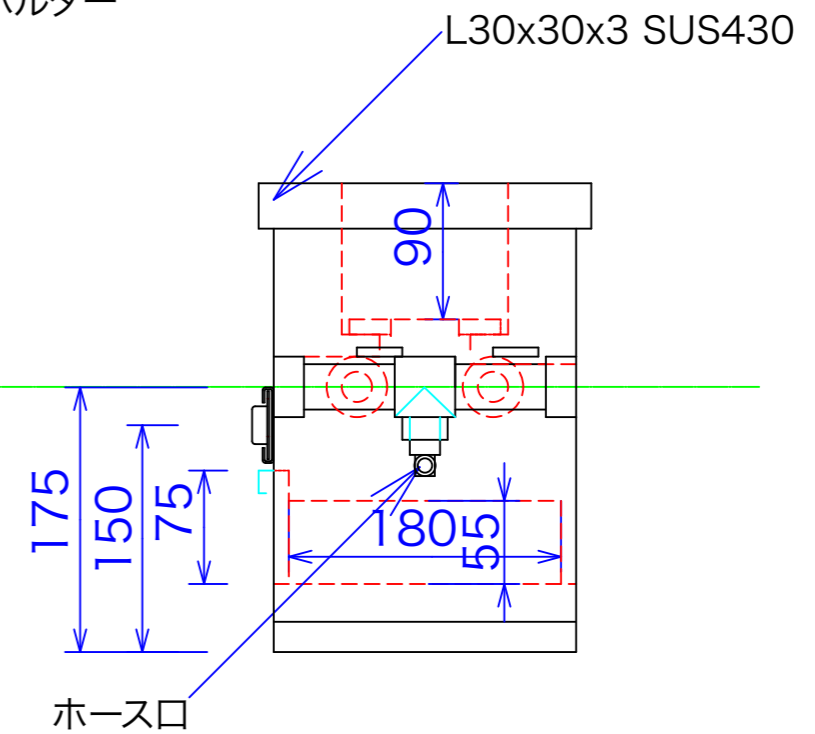


型式	CB-600	
寸法	600x220x310	
バーナー部分	都市ガス	LPG
接続配管	13mm	9.5mm
ガス消費量	6.5kw	5.8kw
炭参考発熱量	9Kw	炭参考容量 1Kg
本体参考重量	42Kg	

炭の発熱量は1Kgあたり7,000Kcal(8.1Kw)から8,000(9.3Kw)です。炭の種類(普通の木炭、備長炭、高級備長炭等)によって巾があります。記載してある炭参考発熱量はC-600の火床に1Kgの炭を入れるとしてこの機種火床容量と比例計算したものです。入れる炭の量、炭の起こり加減等で実際の発熱量とは異なります。

付属品
五分角鉄久2本



図と製品に差異が生じる場合は製品が優先致します。

訂正 100907	設計	製図 nina	日付 020927	型番 CB-600	品名 バーナー付き炭七輪	秋元ステンレス工業株式会社 〒116-0011 東京都荒川区西尾久7-58-13 TEL 03-3894-6091 FAX 03-3894-7744
	縮尺 1/5		図番			