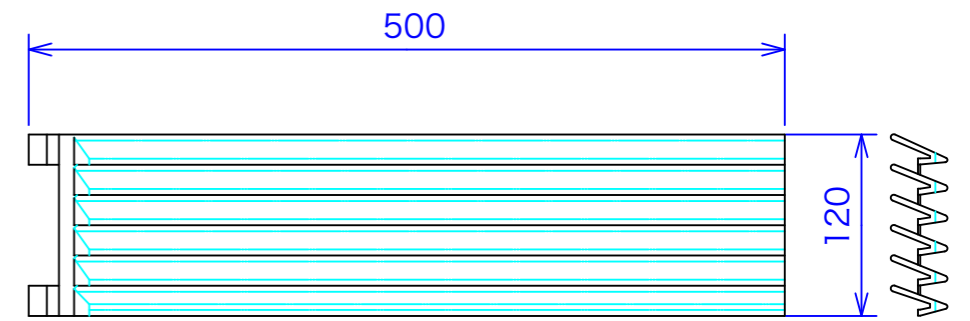


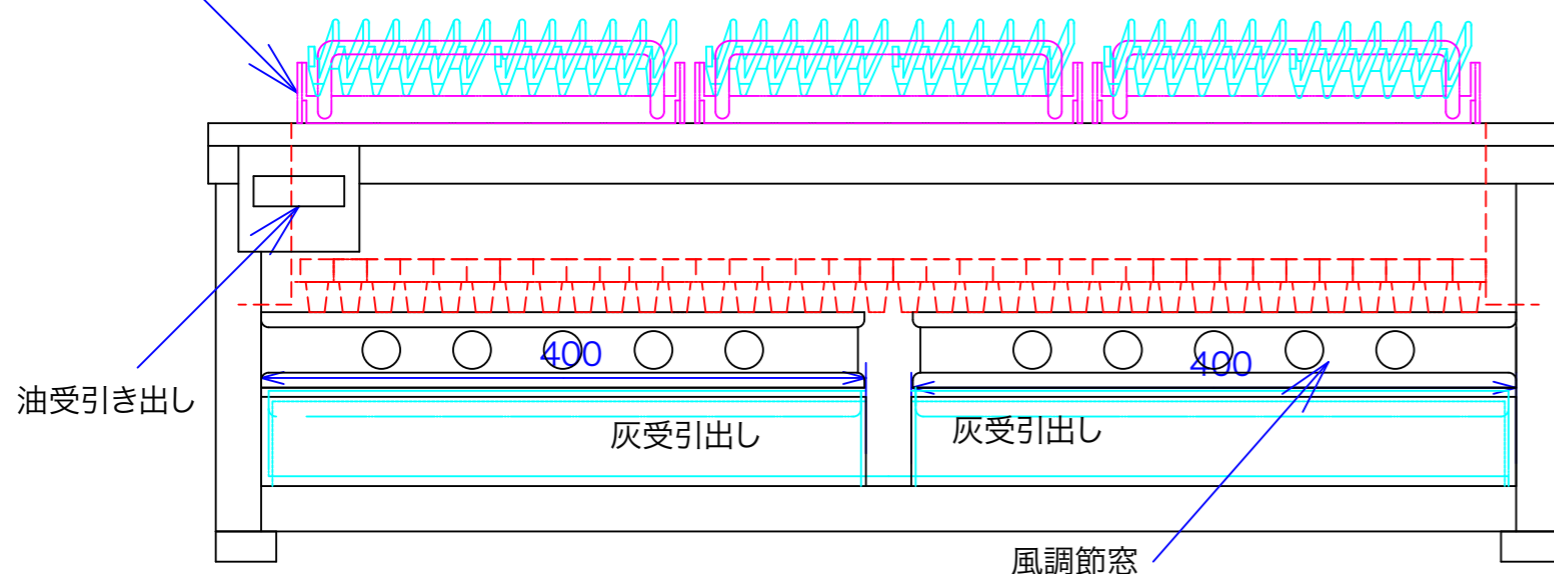
型式	CAS-95
寸法	900x510x290
本体参考重量	
炭参考発熱量	6.3Kg-56.6Kw

炭の発熱量は1Kgあたり7,000Kcal(8.1Kw)から8,000(9.3Kw)です。炭の種類(普通の木炭、備長炭、高級備長炭等)によって中があります。記載してある炭参考発熱量はC-600の火床に1Kgの炭を入れるとしてこの機種火床容量と比例計算したものです。入れる炭の量、炭の起こり加減等で実際の発熱量とは異なります。



グリドルバーx6枚

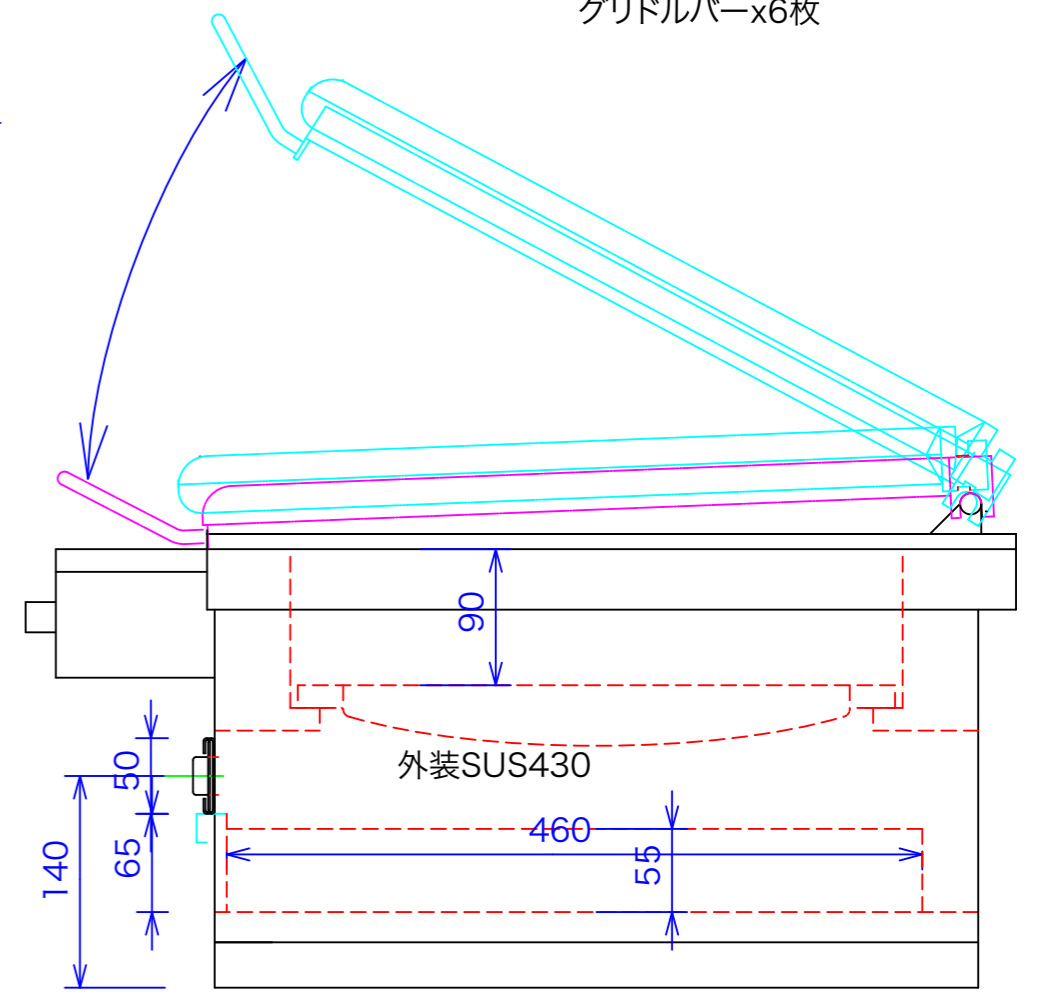
グリドルバーホルダー2枚のせ3台



油受引き出し

灰受引き出し

風調節窓



外装SUS430

図と製品に差異が生じる場合は製品が優先致します。

訂正	設計	製図 nina	日付 100818	型番	品名
	縮尺	1/5	図番	CAS-95	

**ASK 秋元ステンレス工業株式会社**  
 〒116-0011 東京都荒川区西尾久8-40-6  
 TEL 03-3894-6091 FAX 03-3894-7744