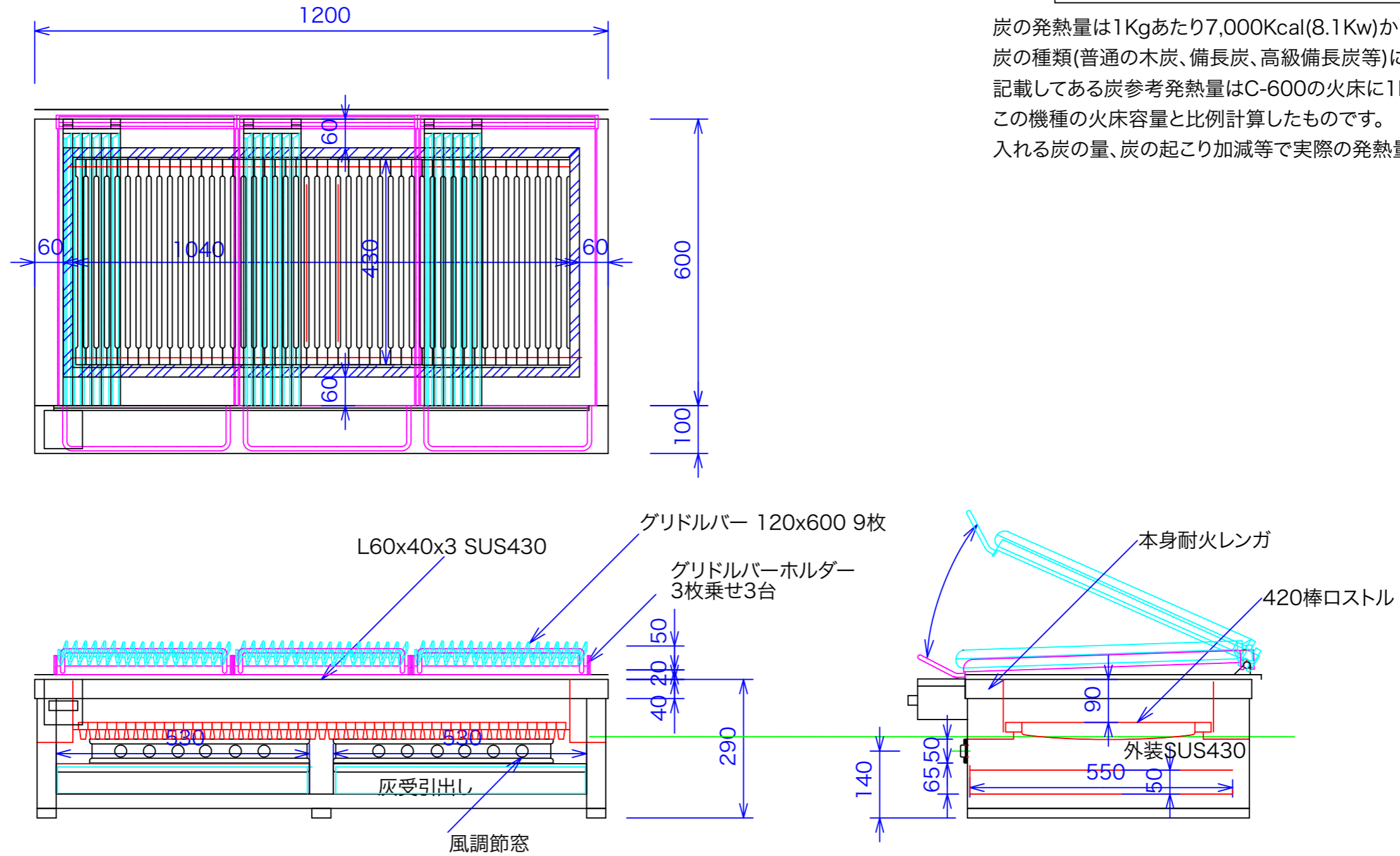




型式	CAS-126
寸法	1200x600x290
本体参考重量	
炭参考発熱量	82.1Kw
炭参考容量	9.1Kg

炭の発熱量は1Kgあたり7,000Kcal(8.1Kw)から8,000(9.3Kw)です。  
炭の種類(普通の木炭、備長炭、高級備長炭等)によって巾があります。  
記載してある炭参考発熱量はC-600の火床に1Kgの炭を入れるとして  
この機種種の火床容量と比例計算したものです。  
入れる炭の量、炭の起こり加減等で実際の発熱量とは異なります。



図と製品に差異が生じる場合は製品が優先致します。

訂正	設計	製図 nina	日付 080929	型番	品名	秋元ステルス工業株式会社 〒116-0011 東京都荒川区西尾久8-40-6 TEL 03-3894-6091 FAX 03-3894-7744
	縮尺	1/10	図番	CAS-126	ステーキ炭七輪	