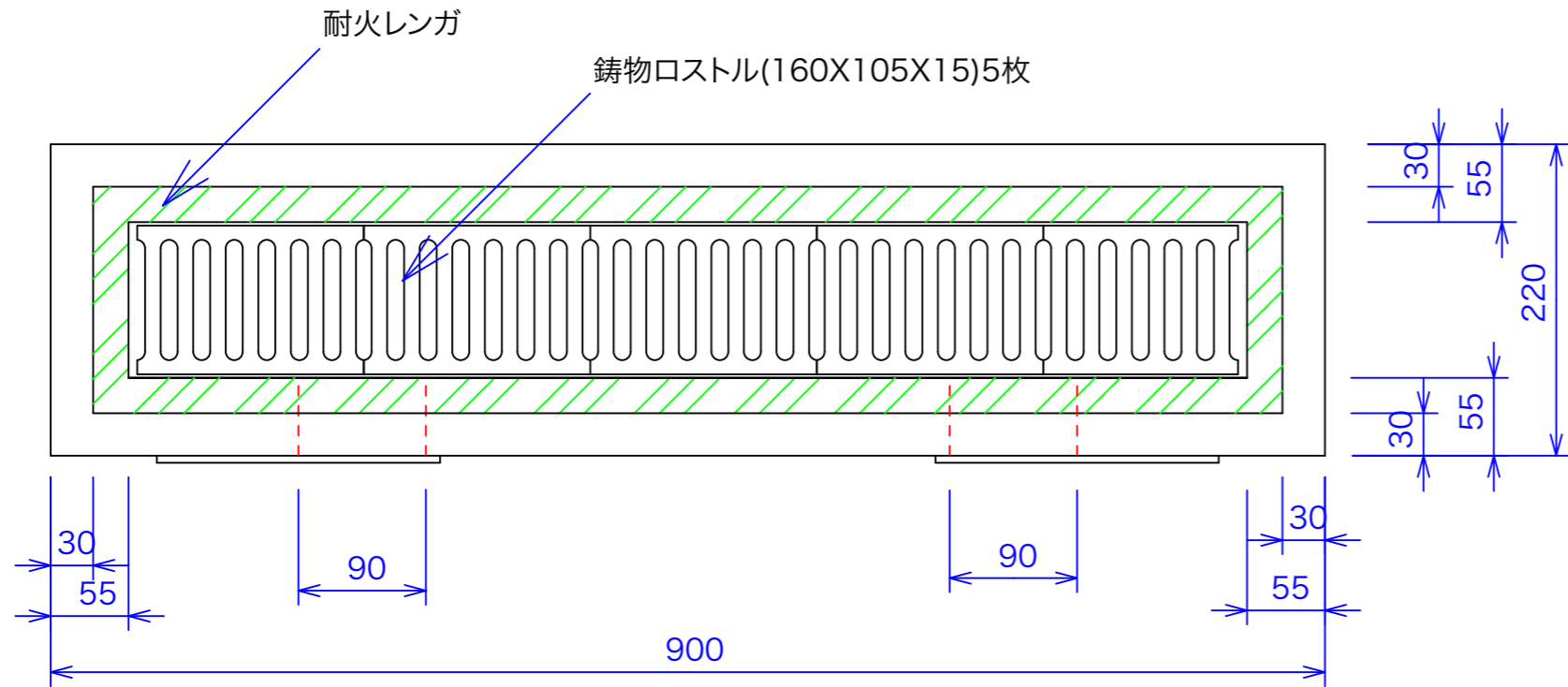




型式	C-900
寸法	900x220x270
本体参考重量	68Kg
炭参考発熱量	1.6Kg - 14.5Kw

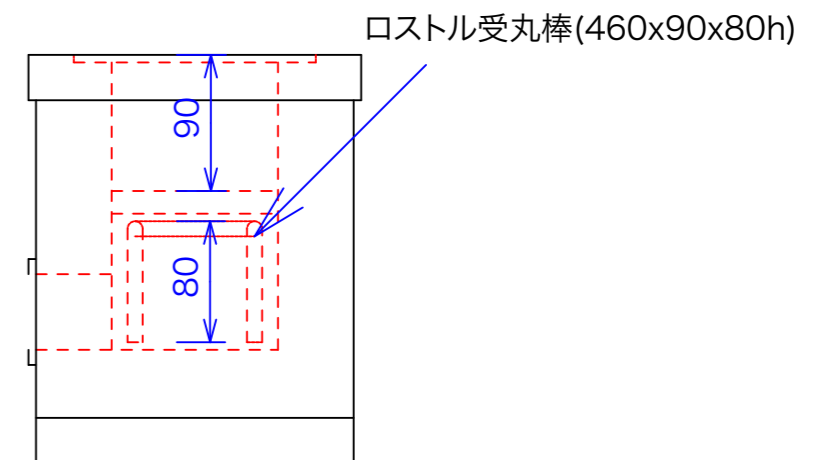
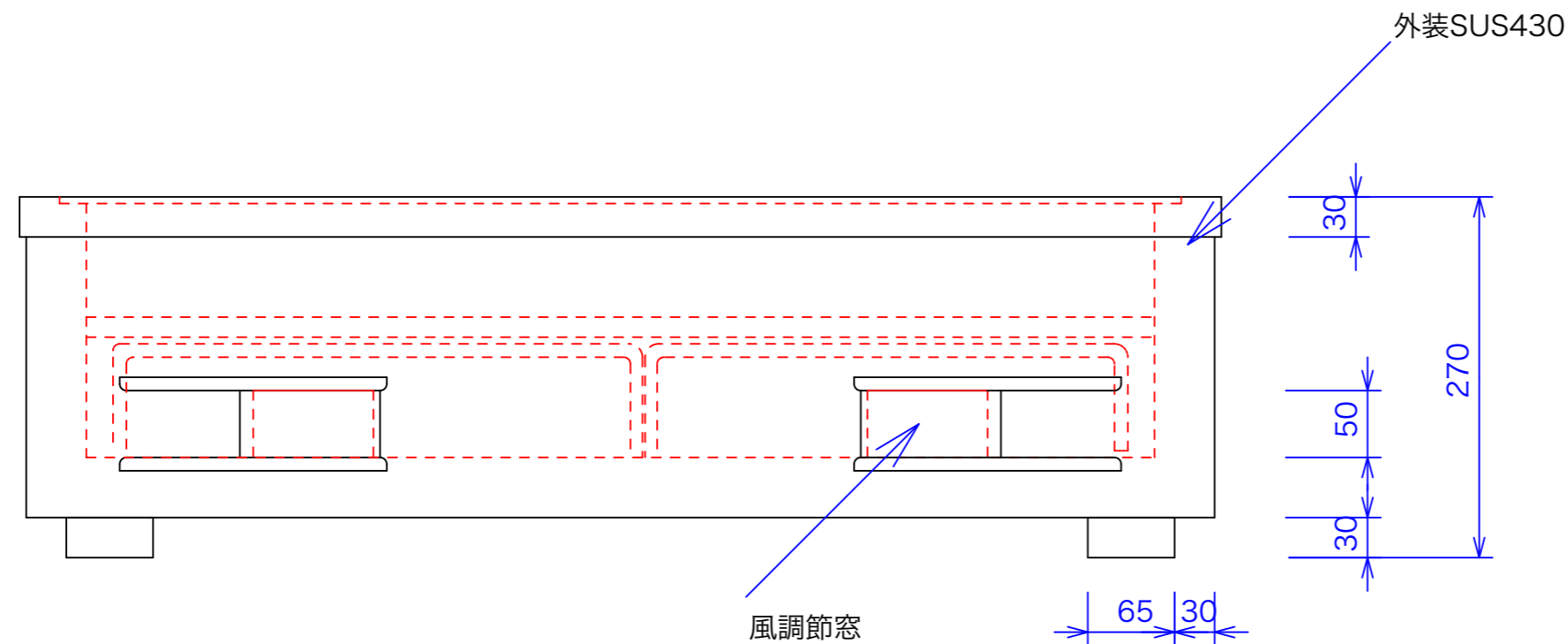
付属品
鉄久 五分角2本

炭の発熱量は1Kgあたり7,000Kcal(8.1Kw)から8,000(9.3Kw)です。炭の種類(普通の木炭、備長炭、高級備長炭等)によって巾があります。記載してある炭参考発熱量はC-600の火床に1Kgの炭を入れるとしてこの機種火床容量と比例計算したものです。入れる炭の量、炭の起こり加減等で実際の発熱量とは異なります。



操作面のある面を正面とします。

可燃物からの離隔距離(mm)以上		
機体の周囲		
側方	後方	上方 フード
200mm	200mm	100mm



図と製品に差異が生じる場合は製品が優先致します。

訂正	設計	製図 nina	日付 100903	型番	品名 炭 焼鳥器
	縮尺	1/5	図番	C-900	

ASK 秋元ステンレス工業株式会社
〒116-0011 東京都荒川区西尾久8-40-6
TEL 03-3894-6091 FAX 03-3894-7744