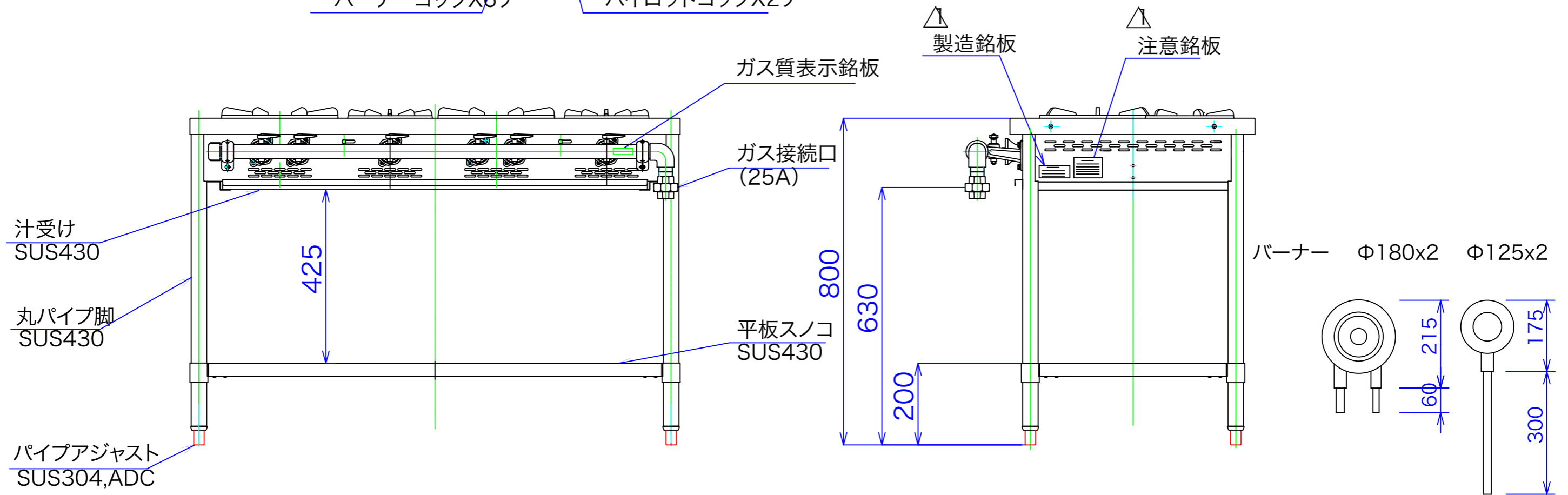


バーナーゴック	FC-150 耐熱塗装
点火方式	マッチ点火
重量	56Kg

型式	AIM-1260-4	
寸法	1200 x 600 x 800	
	都市ガス	LPG
接続配管	25A	25A
ガス消費量	36.7kW (31600kcal/h)	30.2kW (2.16kg/h)

操作面のある面を正面とします。

可燃物からの離隔距離(mm)以上		
機体の周囲		
側方	後方	上方 フード
200mm	200mm	100mm



注:縮尺は用紙がA-3の時の縮尺です。

訂正	設計	製図 nina	日付 09.09.14	型番	品名	秋元ステンレス工業株式会社 〒116-0011 東京都荒川区西尾久8-40-6 TEL 03-3894-6091 FAX 03-3894-7744
	縮尺	1/10	図番	AIM-1260-4	ガステーブル	