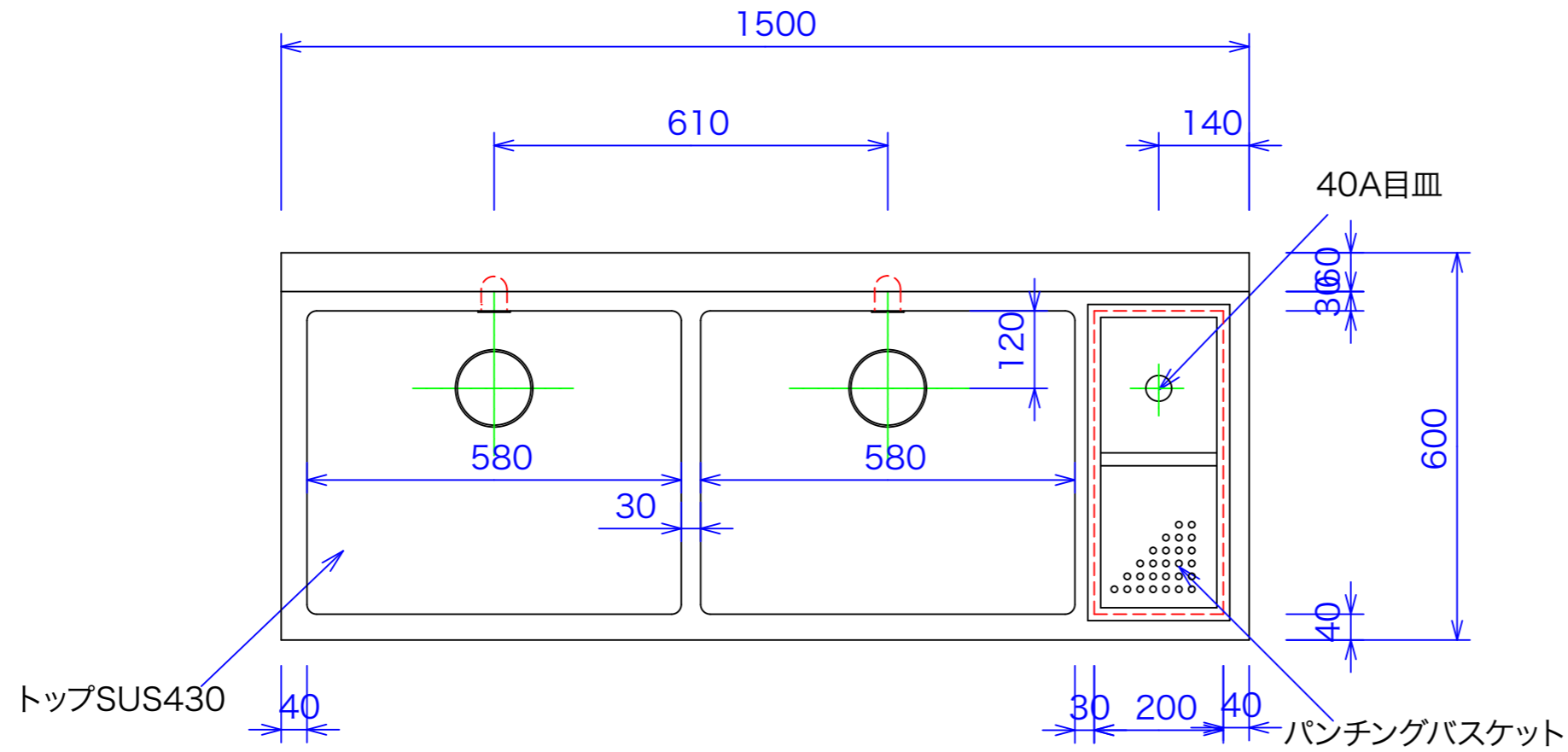
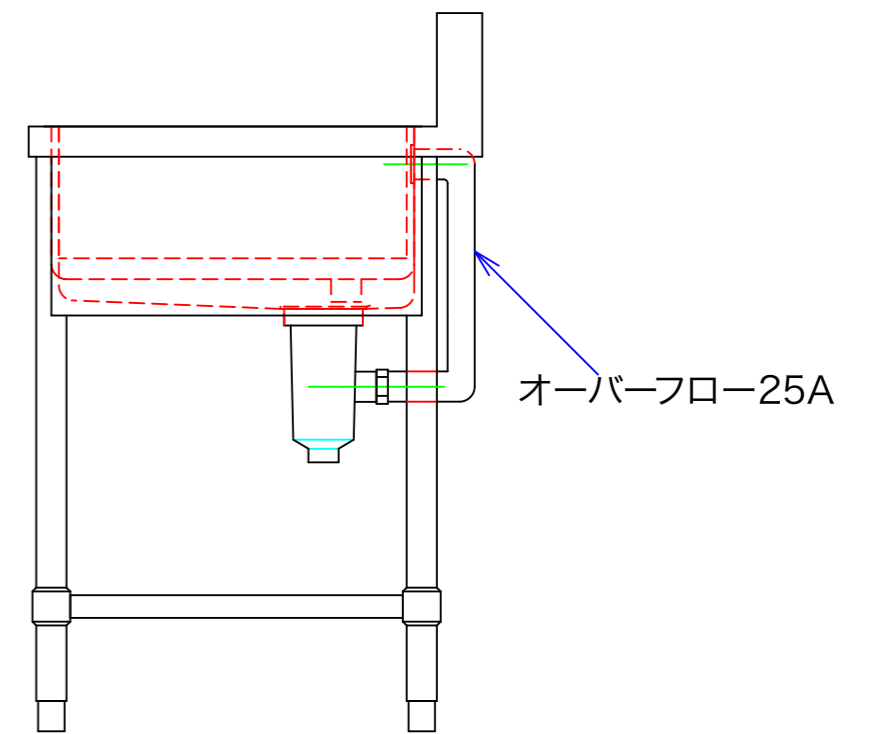
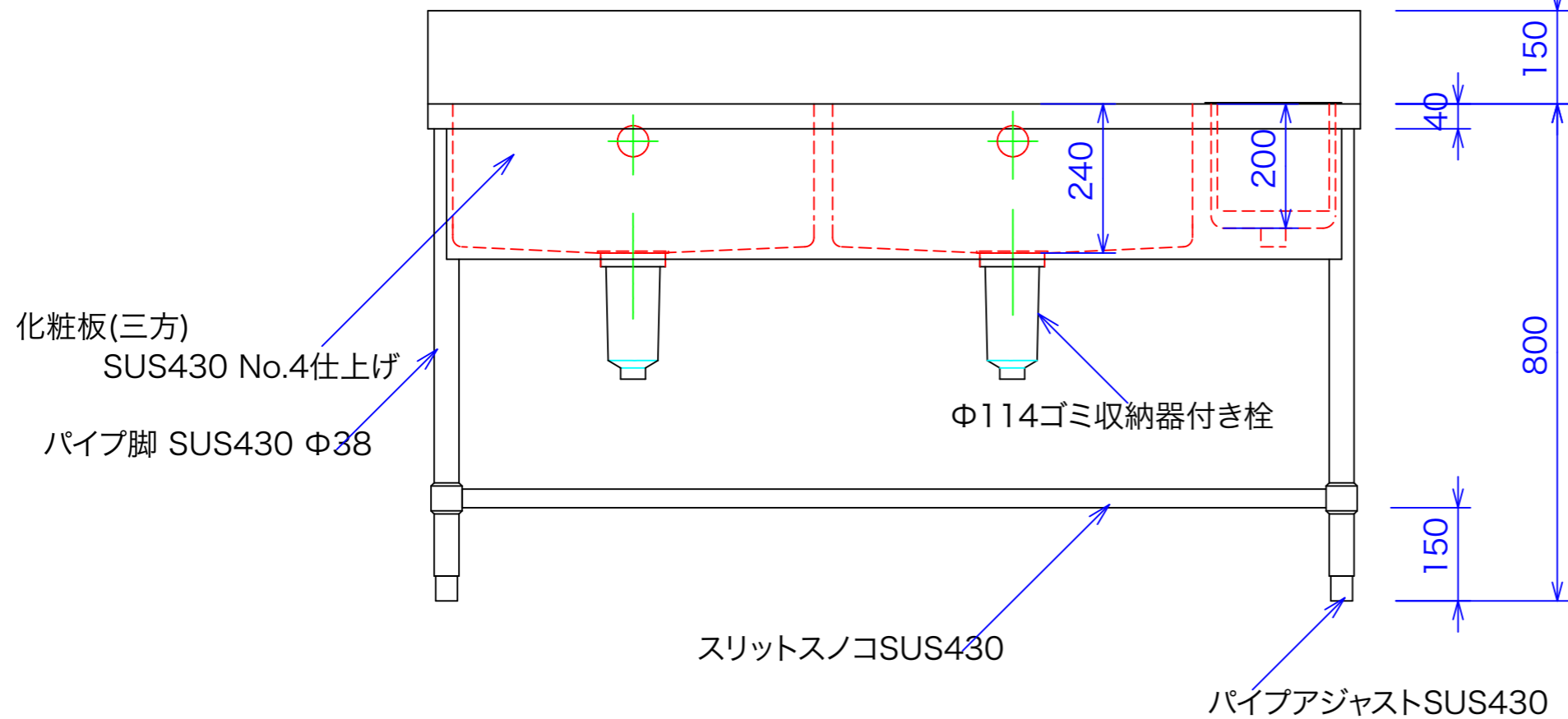




型式	2SAD-156
寸法	1500x600x800 BK150*60



SUS430 1.0t #4 仕様



図と製品に差異が生じる場合は製品が優先致します。

訂正 070228 070731	設計	製図 nina	日付 070122	型番	品名 二槽シンク右ゴミカゴ
	縮尺 1/10	図番		2SAD-156	

秋元ステンレス工業株式会社
 〒116-0011 東京都荒川区西尾久8-40-6
 TEL 03-3894-6091 FAX 03-3894-7744