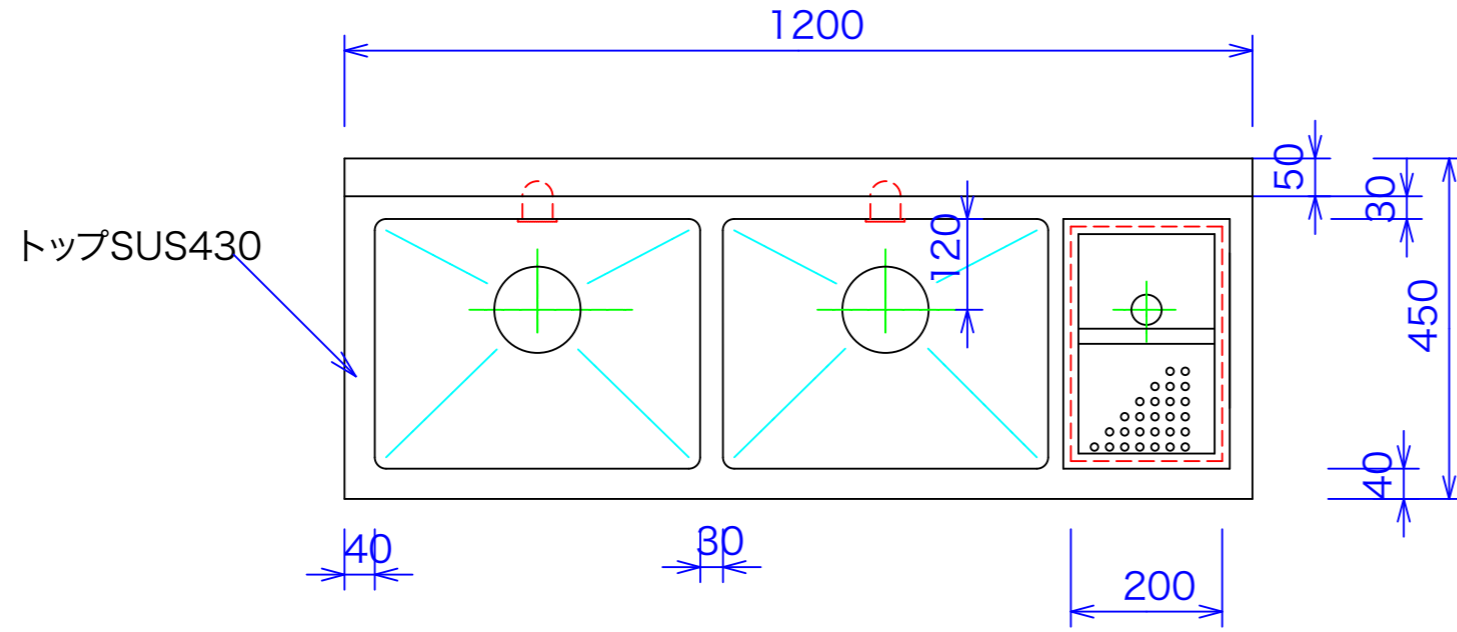
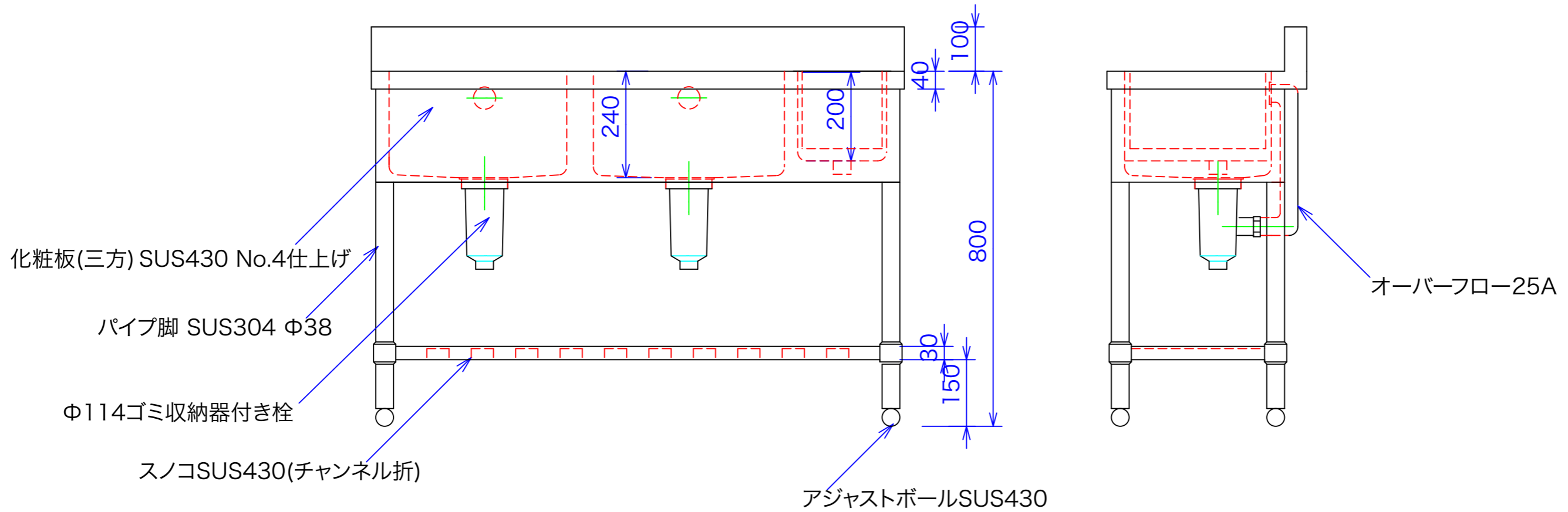




型式	2SAD-1245
寸法	1200*450*800



SUS430 1.0t #4 仕様



図と製品に差異が生じる場合は製品が優先致します。

訂正	設計	製図 nina	日付 00/9/6	型番	品名	秋元ステンレス工業株式会社 〒116-0011 東京都荒川区西尾久8-40-6 TEL 03-3894-6091 FAX 03-3894-7744
	縮尺 1/10		図番	2SAD-1245	二槽シンク右ゴミカゴ	