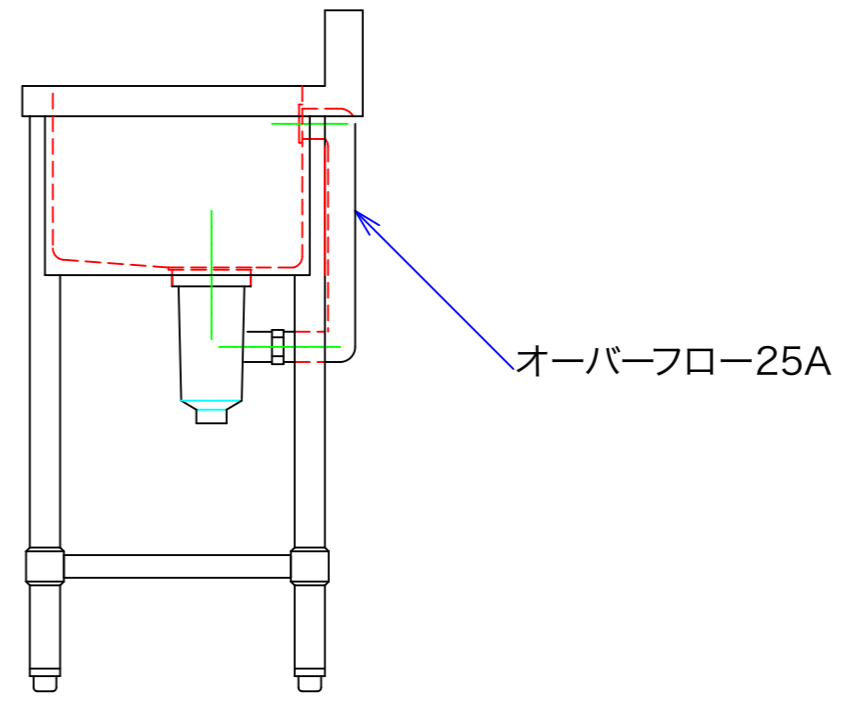
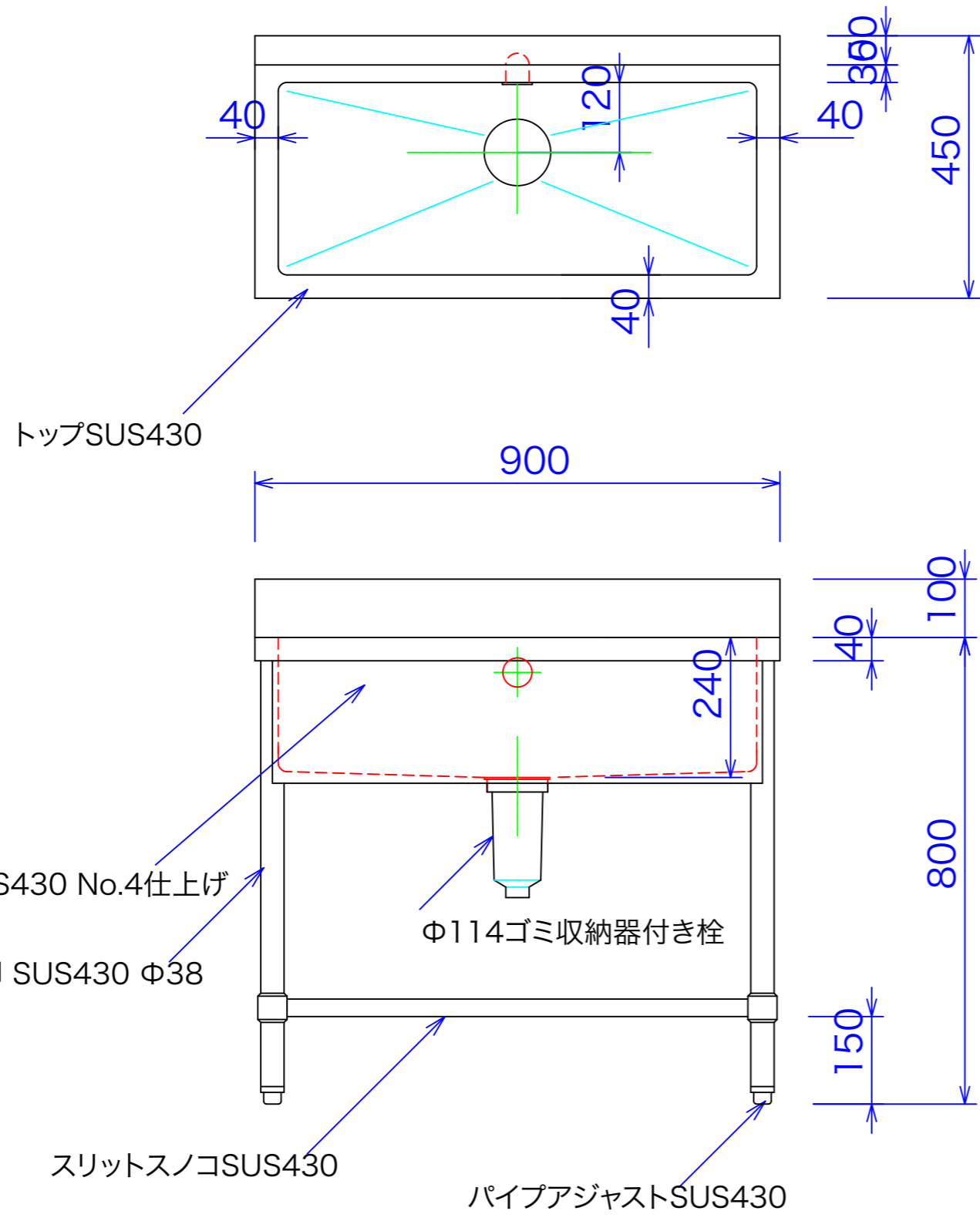


型式	1SA-945
寸法	900X450X800(B100X50)

SUS430 1.0t #4 仕様



図と製品に差異が生じる場合は製品が優先致します。

訂正	070228	設計	製図 nina	日付	06/08/29-p	型番	品名	秋元ステルス工業株式会社 〒116-0011 東京都荒川区西尾久8-40-6 TEL 03-3894-6091 FAX 03-3894-7744
		縮尺	1/10	図番		1SA-945	一槽シンク	