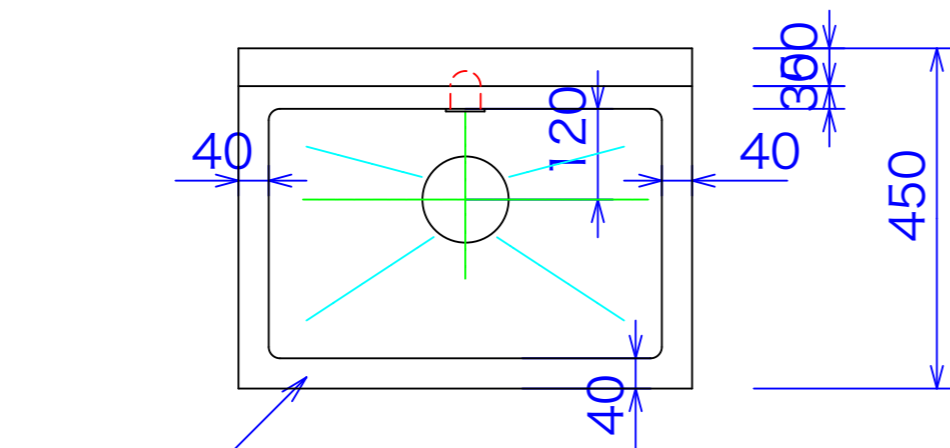


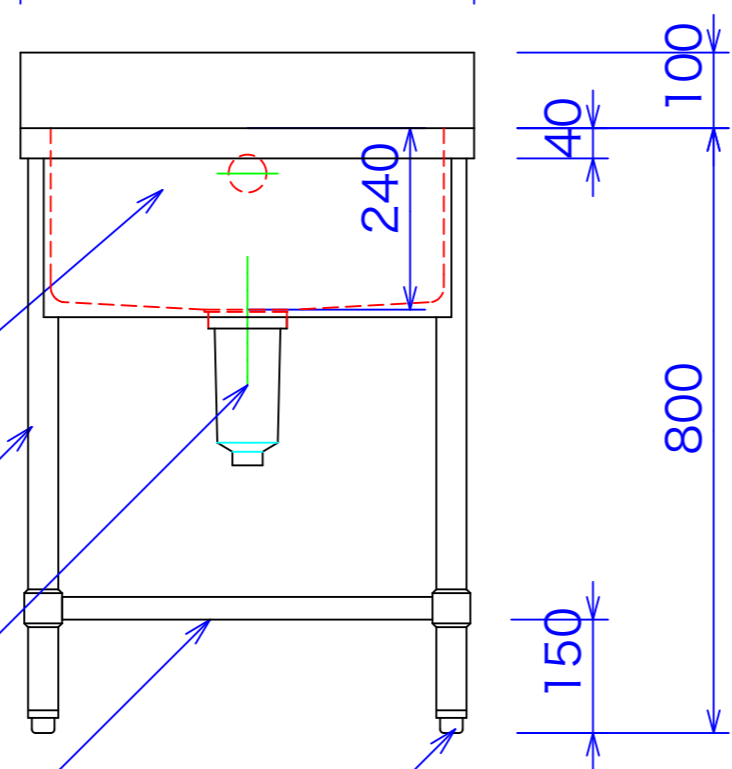


型式	1SA-645
寸法	600X450X800(B100X50)

SUS430 1.0t #4 仕様



トップSUS430



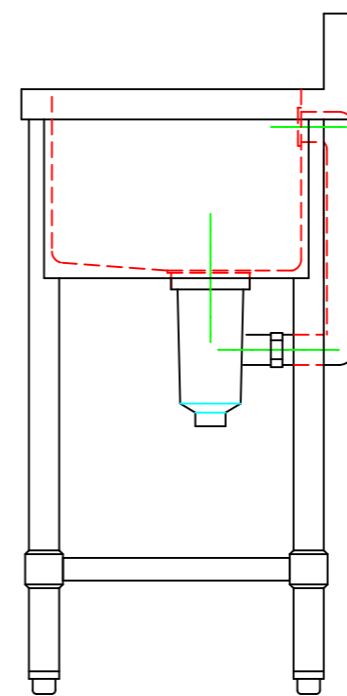
化粧板(三方) SUS430 No.4仕上げ

パイプ脚 SUS430 Φ38

Φ114ゴミ収納器付き栓

スリットスノコSUS430

パイプアジャストSUS430



オーバーフロー25A

図と製品に差異が生じる場合は製品が優先致します。

訂正 070228	設計	製図 nina	日付 06/08/29-p	型番 1SA-645	品名 一槽シンク
	縮尺 1/10		図番		

ASK 秋元ステンレス工業株式会社
 〒116-0011 東京都荒川区西尾久8-40-6
 TEL 03-3894-6091 FAX 03-3894-7744