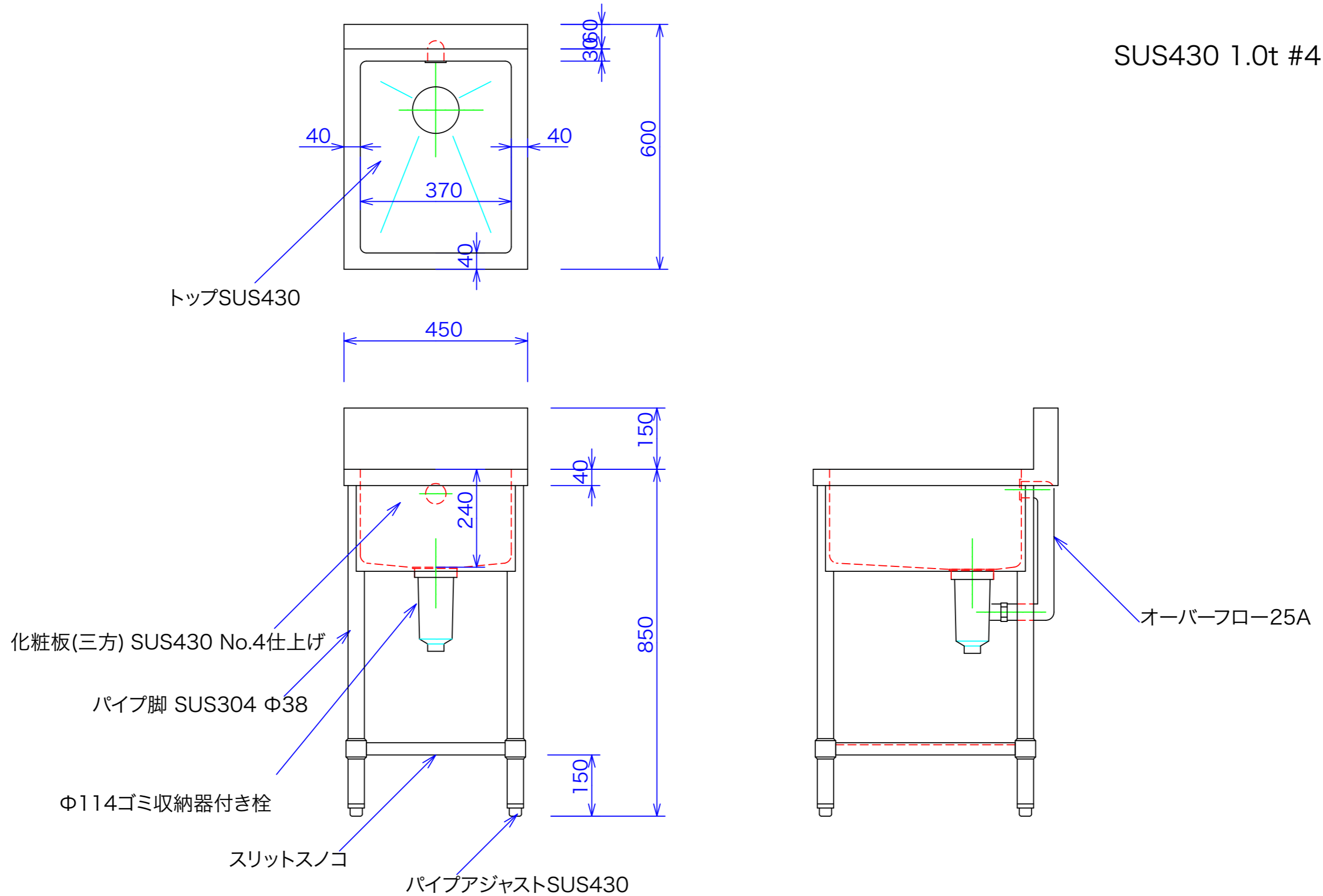




型式	1SA-456
寸法	450X600X800(B150X60)

SUS430 1.0t #4 仕様



図と製品に差異が生じる場合は製品が優先致します。

訂正 060817 070228	設計	製図 nina	日付 050420	型番 1SA-456	品名 一槽シンク	秋元ステルス工業株式会社 〒116-0011 東京都荒川区西尾久8-40-6 TEL 03-3894-6091 FAX 03-3894-7744
	縮尺 1/10	図番				