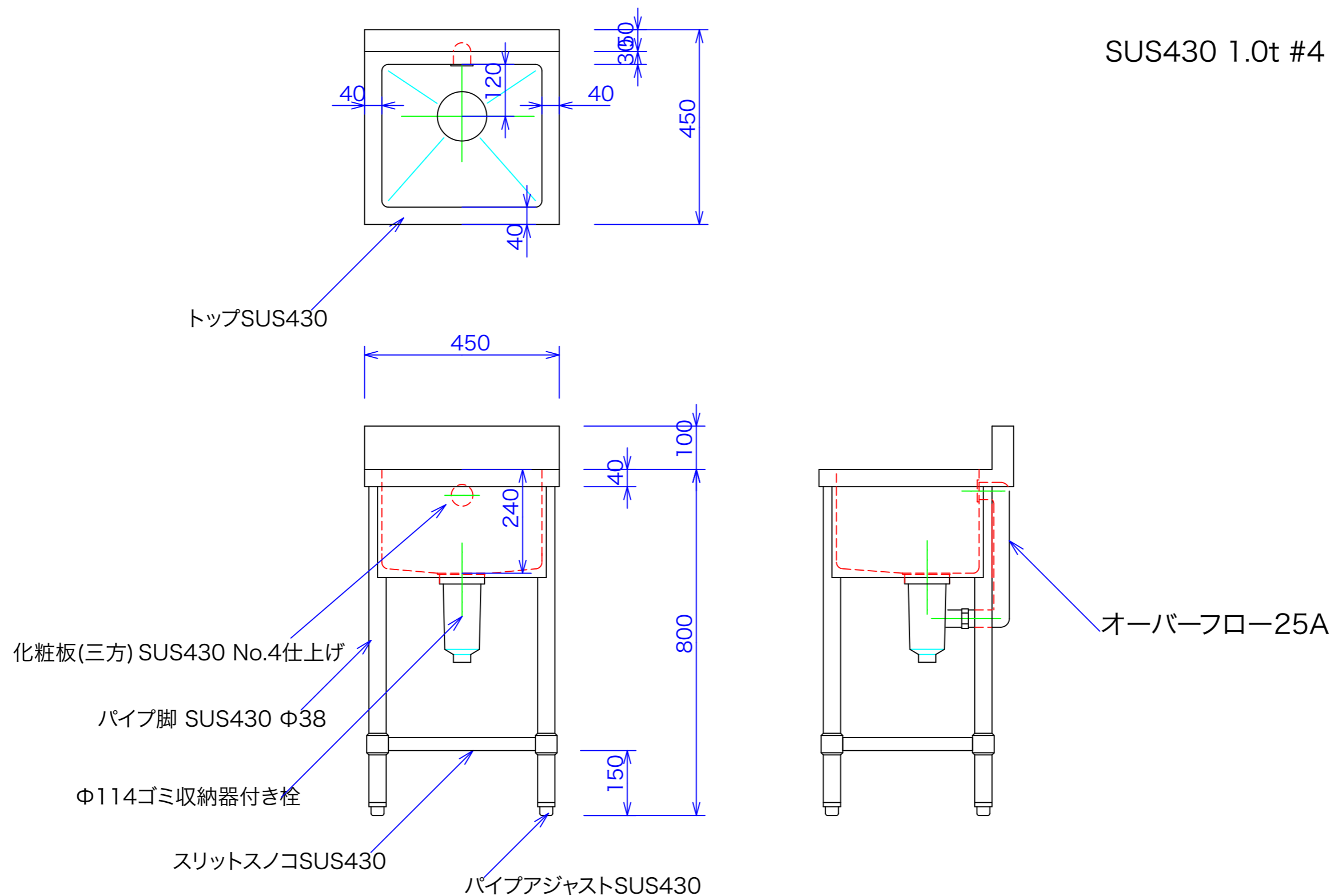




| | |
|----|----------------------|
| 型式 | 1SA-45 |
| 寸法 | 450X450X800(B100X50) |

SUS430 1.0t #4 仕様



注:縮尺は用紙がA-3の時の縮尺です。

| | | | | | | |
|--------------|------------|---------|---------------|--------|-------|----------------------------------------------------------------------------------------|
| 訂正 070228 | 設計 | 製図 nina | 日付 06/08/29-p | 型番 | 品名 | 秋元ステンレス工業株式会社 〒116-0011 東京都荒川区西尾久8-40-6 TEL 03-3894-6091 FAX 03-3894-7744 |
| | 縮尺 1/10 | | 図番 | 1SA-45 | 一槽シンク | |